

Ножка, регулируемая по высоте

▶ Korrekt

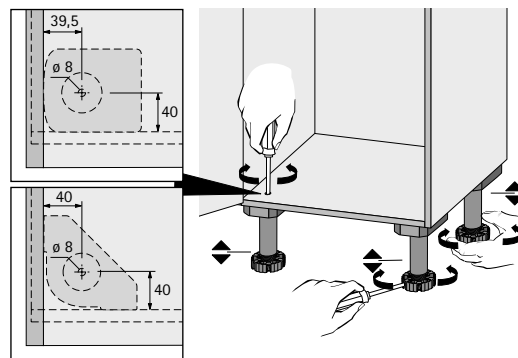
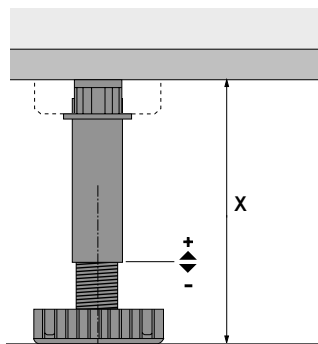
▶ Ножка для регулировки цоколя, инструмент для регулировки высоты цоколя

Ножка для регулировки цоколя Korrekt

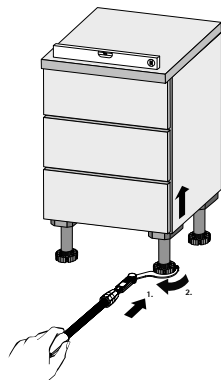


- ▶ Система состоит из ножек для регулировки цоколя, держателей цоколя, подпятников и других деталей
- ▶ Нагрузочная способность одной ножки 450 кг, трех и более ножек— макс. 1350 кг
- ▶ Ножка прочно крепится к подпятнику, что обеспечивает безопасное передвижение шкафа
- ▶ Широкое основание, диаметр 78 или 80 мм
- ▶ Простая регулировка по высоте
- ▶ Цокольный ящик можно ставить от высоты 150 мм
- ▶ Пластик, цвет черный

Высота цоколя X, мм	Диапазон регулировки, мм	Диаметр основания, мм	Артикул	Кол-во
50	50 - 60	78	0 044 747	1/200 шт.
70	62 - 86	78	9 306 015	1/150 шт.
80	74 - 110	80	0 070 151	1/200 шт.
100	89 - 125	80	0 061 851	1/100 шт.
110	99 - 135	80	0 070 152	1/100 шт.
130	119 - 155	80	0 061 852	1/100 шт.
150	110 - 170	80	9 306 016	1/125 шт.
150	139 - 175	80	9 306 017	1/125 шт.
180	169 - 205	80	0 070 153	1/100 шт.



Инструмент для регулировки высоты цоколя для ножки Korrekt



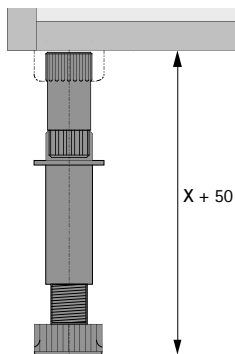
- ▶ Металлический / алюминий
- ▶ Для регулировки высоты ножки Korrekt
- ▶ Регулировка вручную
- ▶ Регулировке подлежит корпус шкафа весом до ≤ 300 кг (корпус + содержимое шкафа)
- ▶ Наибольшая длина 1000 мм

Артикул	Кол-во
9 253 384	1 шт.

Ножка, регулируемая по высоте

- ▶ Korrekt
- ▶ Адаптер, подпятник

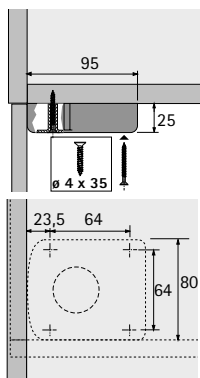
Адаптер для ножки



- ▶ Для удлинения ножки на 50 мм
- ▶ Пластик, цвет черный

Артикул	Кол-во
0 071 844	1/40 шт.

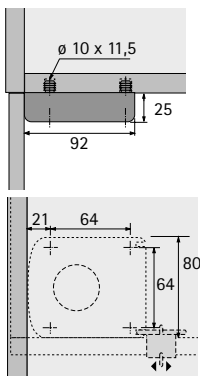
Подпятник Universal под прикручивание



- ▶ Пластик, цвет черный

Артикул	Кол-во
0 061 854	1/200 шт.

Подпятник Universal под запрессовку с 4 дюбелями



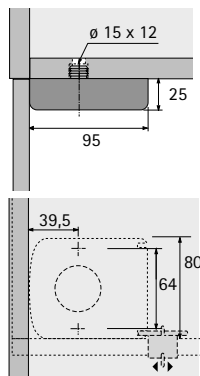
- ▶ С креплением для держателя цоколя (артикул 0 071 849, заказывать отдельно)
- ▶ Пластик, цвет черный

Ссылка на страницу

- ▶ Держатель панели, см. стр. 1357

Артикул	Кол-во
0 047 654	1/40 шт.

Подпятник Universal под запрессовку с 2 дюбелями



- ▶ С креплением для держателя цоколя (артикул 0 071 849, заказывать отдельно)
- ▶ Пластик, цвет черный

Ссылка на страницу

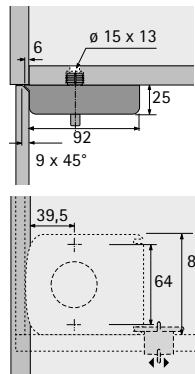
- ▶ Держатель панели, см. стр. 1357

Артикул	Кол-во
0 047 655	1/40 шт.

Ножка, регулируемая по высоте

- ▶ Korrekt
- ▶ Подпятник

Подпятник Universal под запрессовку с 2 распорными дюбелями

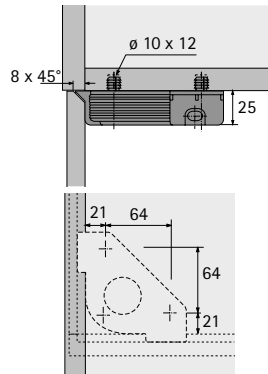


- ▶ Возможно дополнительное прикручивание
- ▶ Демонтируется извлечением распорного дюбеля
- ▶ С креплением для держателя цоколя (артикул 0 071 849, заказывать отдельно)
- ▶ С наложением для поддержки боковой стенки
- ▶ Пластик, цвет черный

Ссылка на страницу
 ▶ Держатель панели, см. стр. 1357

Артикул	Кол-во
0 079 689	1/40 шт.

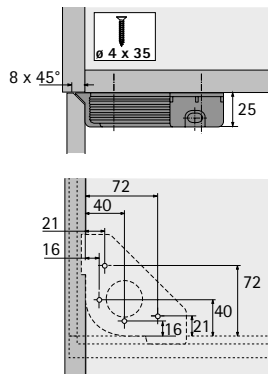
Подпятник Planform под запрессовку с 3 распорными дюбелями



- ▶ Подходит для цокольных панелей круглых или под наклоном
- ▶ Возможно дополнительное прикручивание
- ▶ Демонтируется извлечением распорного дюбеля
- ▶ С креплением для держателя цоколя (артикул 0 079 694, заказывать отдельно)
- ▶ На чертеже представлено исполнение с наложением
- ▶ Пластик, цвет черный

Версия	Артикул	Кол-во
без наложения	0 074 668	1/200 шт.
с наложением	0 074 667	1/200 шт.

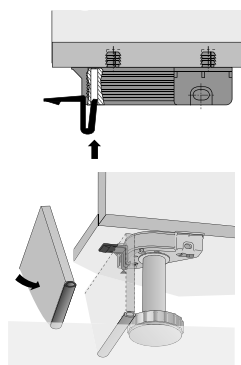
Подпятник Planform под прикручивание



- ▶ Подходит для цокольных панелей круглых или под наклоном
- ▶ Со встроенным креплением для держателя цокольных панелей
- ▶ С наложением для поддержки боковой стенки
- ▶ Пластик, цвет черный

Артикул	Кол-во
0 079 693	1/200 шт.

Держатель цоколя для подпятника Planform



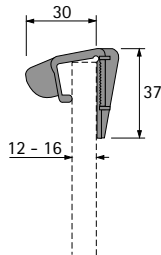
- ▶ Для передних и боковых цоколей толщиной 19 мм
- ▶ Панель должна быть на 4 мм ниже высоты цоколя
- ▶ Используется с подпятником Planform, заказывать отдельно
- ▶ Держатель цоколя вдвигается в подпятник, после этого цокольная панель зажимается
- ▶ Пластик белого цвета

Артикул	Кол-во
0 079 694	1/200 шт.

Ножка, регулируемая по высоте

- ▶ Korrekt
- ▶ Держатель цоколя, крепление для цокольных ящиков

Держатель цоколя для подпятника Universal



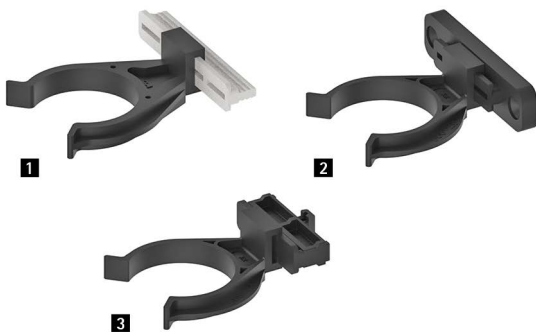
- ▶ Для передних панелей толщиной 12 - 16 мм
- ▶ Панель должна быть на 4 мм ниже высоты цоколя
- ▶ Используется с подпятником Universal под запрессовку и с подпятником Euro под прикручивание, заказывать отдельно
- ▶ Держатель цоколя надевается на переднюю панель и задвигается сбоку в подпятник
- ▶ Пластик белого цвета

Ссылка на страницу

- ▶ Подпятник Universal, см. стр. 1356
- ▶ Подпятник Euro под прикручивание, см. стр. 1355 -1356

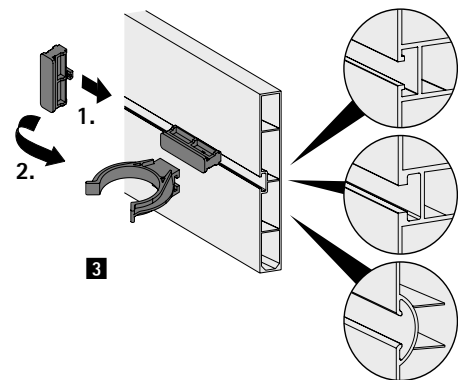
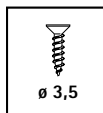
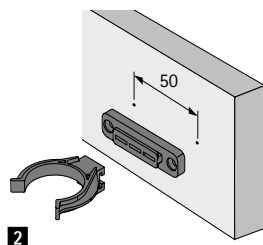
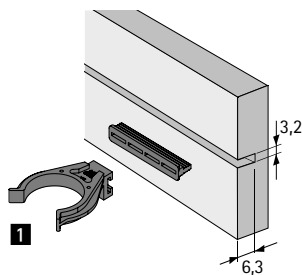
Артикул	Кол-во
0 071 849	1/40 шт.

Держатель цоколя под защелкивание на ножке для регулировки цоколя

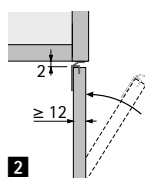
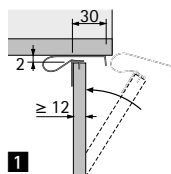
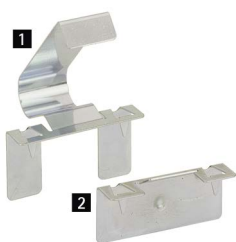


- ▶ Для передних и боковых цоколей
- ▶ Монтаж к ножке для регулировки цоколя
- ▶ Для цоколей высотой от 70 мм
- ▶ Пластик, цвет черный

Версия	Артикул	Кол-во
1 под запрессовку	0 073 481	1/200 шт.
2 под прикручивание	0 061 855	1/200 шт.
3 для монтажа в паз цоколя из ПВХ или алюминия	9 319 972	1/200 шт.



Держатель передней панели TurboClip



- ▶ Для передних и боковых цоколей толщиной мин. 12 мм
- ▶ Под запрессовку
- ▶ Панель должна быть на 2 мм ниже высоты цоколя
- ▶ Монтаж: цоколь крепится под корпусом
- ▶ Вверху и внизу должен быть упор для панели
- ▶ Хромированная сталь

Проектируй!	Артикул	Кол-во
1 для передних цоколей	0 079 690	1/20 шт.
2 для боковых цоколей	0 079 691	1/20 шт.