

# WingLine L, 12 kg

## de Montageanleitung

Obenlaufendes Falttürsystem

## cz Montážní návod

Kování pro skládané dveře s horním nosným profilem

## dk Monteringsvejledning

Foroven kørende foldelågesystemer

## es Instrucciones de montaje

Sistema de puerta plegable deslizamiento superior

## fr Instructions de montage

Système de portes pliantes coulissant par le haut

## fi Asennusohje

Ylhäällä kulkevat taiteovijärjestelmät

## en Installation instructions

Top running folding door system

## it Istruzioni di montaggio

Sistemi per ante a libro su binario superiore

## nl Montagehandleiding

Bovenaan lopend vouwdeursysteem

## pl Instrukcja montażu

Systemy do drzwi składanych z górnym mechanizmem jezdnym

## ru Инструкция по монтажу

Система фурнитуры для складных дверей с верхним ходовым элементом

## se Monteringsanvisning

Topplöpande viktörrssystem

## tr Montaj kılavuzu

Üstten hareketli katlanır kapak sistemleri

## kr 설치 설명서

상부 러닝 슬라이딩 도어 시스템

## jp 金具取付けマニュアル

上吊りタイプ引折れ戸扉システム

Technik für Möbel

**Hettich**



9 237 882  
9 237 904  
9 237 905  
9 237 906  
9 277 991  
9 278 004  
9 278 005  
9 278 006  
9 278 007  
9 278 050  
9 278 260  
9 278 267  
9 278 285  
9 278 345  
9 278 426  
9 278 483  
9 278 484

		2 - 5
		6 - 9
		10 - 12
		13 - 16
		16 - 18
		19 - 20
		21 - 23
		24 - 26



de

### Bestimmungsgemäße Verwendung

Der Möbelbeschlag WingLine L wird für obenlaufende Falttürsysteme verwendet. Er ist für die Verwendung in Möbeln nach EN 14749 und den Einsatz in geschützten, trockenen Innenräumen vorgesehen. Eine andere als die unter „Bestimmungsgemäße Verwendung“ festgelegte Verwendung gilt als nicht bestimmungsgemäß. Der Beschlag ist getestet nach EN 15706, Level 3. Es wird empfohlen, den Schrank gegen Kippen zu sichern.

cz

### Použití v souladu s určením

Nábytkové kování WingLine L se používá pro kování pro skládané dveře s horním nosným profilem. Je určeno do nábytku podle EN 14749 a pro použití v chráněných a suchých interiérech. Jiné použití, než které je definované pod bodem „Použití v souladu s určením“, se považuje za nesprávné. Kování je testováno podle EN 15706, úroveň 3. Doporučuje se zajistit skříň proti překlopení.

dk

### Tilsigtet brug

Møbelbeslaget WingLine L anvendes til foroven kørende foldelågesystemer. Det er beregnet til anvendelse i møbler i overensstemmelse med EN 14749 og til brug i beskyttede, tørre indendørs lokaler. Anden brug end den, der er fastlagt under „Tilsigtet brug“, betragtes som utilsigtet brug. Beslaget er testet iht. EN 15706, level 3. Det anbefales at sikre skabet mod at vælte.

es

### Utilización conforme al uso previsto

El herraje de mueble WingLine L se utiliza para sistema de puerta plegable deslizamiento superior. Está previsto para el uso en muebles según EN 14749 y su aplicación en estancias protegidas y secas. Cualquier otra utilización que difiera de la „Utilización conforme al uso previsto“ se considera no conforme a lo previsto. El herraje ha sido verificado conforme a EN 15706, nivel 3. Se recomienda asegurar el armario para evitar que pueda volcar.

fr

### Utilisation conforme à la destination prévue

La ferrure de meuble WingLine L est utilisée pour les système de portes pliantes coulissant par le haut. Elle est prévue pour une utilisation dans des meubles conformément à la norme EN 14749 et, à l'intérieur, dans des pièces non humides et protégées. Toute utilisation autre que celle indiquée dans l'« utilisation conforme à la destination prévue » est considérée non-conforme. La ferrure est testée selon la norme EN 15706, niveau 3. Il est conseillé de sécuriser l'armoire pour éviter qu'elle ne bascule.

fi

### Käyttötarkoitus

WingLine L –huonekaluhelaa käytetään ylhäällä kulkevat taiteovijärjestelmät. Se on tarkoitettu käytettäväksi huonekaluissa EN 14749 –standardin mukaisesti ja sitä voidaan käyttää suojatuissa, kuivissa sisätiloissa. Kaikenlainen muu kuin „käyttötarkoituksen mukainen“ käyttö ei ole käyttötarkoituksen mukaista käyttöä. Hela on testattu EN 15706 –standardin, taso 3, mukaisesti. Kaappi kannattaa varmistaa kaatumista vastaan.

en

### Intended Use

The WingLine L furniture fitting is used for top running folding door systems. It is intended for application in furniture to EN14749 and use in dry indoor environments where it is protected from the elements. Any use other than that defined under „Intended Use“ will be deemed to be non-intended use. The fitting is tested to EN 15706, Level 3. It is recommended to prevent the cabinet from toppling over.

it

### Uso conforme alla destinazione

Il dispositivo per mobili WingLine L viene utilizzato come sistemi per ante a libro su binario superiore. Il suo uso è previsto in mobili conformi alla norma EN 14749 e in ambienti interni protetti e asciutti.

Ogni altro utilizzo diverso da quanto indicato al punto “Uso conforme alla destinazione” viene considerato non conforme.

Il sistema è testato secondo la EN 15706, Level 3.

Si consiglia di fissare il mobile per evitare che si ribalti.

nl

### Doelmatig gebruik

Meubelbeslag WingLine L wordt voor bovenaan lopend vouwdeursysteem. Het is gemaakt voor gebruik in meubels volgens EN 14749 en toepassing in beschutte, droge binnenruimtes. Elk ander gebruik dan vastgelegd onder „Doelmatig gebruik“ geldt als zijnde niet volgens de voorschriften. Het beslag werd getest volgens EN 15706, level 3. Wij adviseren de kast te beveiligen tegen kantelen.

pl

### Zastosowanie zgodne z przeznaczeniem

Okucie meblowe WingLine L stosowane jest w systemy do drzwi składanych z górnym mechanizmem jezdny. Przeznaczone jest do zastosowania w meblach zgodnie z EN 14749 oraz do zastosowania w osłoniętych, suchych pomieszczeniach wewnętrznych. Zastosowanie inne niż określone jako „Zastosowanie zgodne z przeznaczeniem” jest niezgodne z przeznaczeniem. Okucie zostało przetestowane zgodnie z EN 15706, poziom 3. Zaleca się zabezpieczyć szafy przed przewróceniem się.

ru

### Использование по назначению

Фурнитура WingLine L предназначена для система фурнитуры для складных дверей с верхним ходовым элементом. Она предусмотрена для использования в мебели по стандарту EN 14749 и для применения в защищенных, сухих внутренних помещениях. Иное применение, кроме указанного в разделе „Использование по назначению”, считается использованием не по назначению. Фурнитура испытана по стандарту EN 15706, уровень 3. Рекомендуется принять меры против опрокидывания шкафа.

se

### Ändamålsenlig användning

Möbelbeslaget WingLine L används för topplöpande skjutdörrssystem. Det är tillverkat för att användas i möbler enligt EN 14749, i skyddade, torra utrymmen inomhus. En annan användning än den som fastställts med „Ändamålsenlig användning”, anses som icke ändamålsenlig. Beslaget är testat enligt EN 15706, nivå 3. Det rekommenderas att säkra skåpet mot att välta.

tr

### Amacına uygun kullanım

Mobilya aksami WingLine L, üstten hareketli katlanır kapak sistemleri EN 14749 standardına uygun, kuru ve korunaklı iç mekan mobilyalarında kullanım için öngörülmüştür. „Amacına uygun kullanım” başlığı altında öngörülenin dışındaki bir kullanım, amacına aykırı olarak nitelendirilir. Aksam, EN 15706, Seviye 3 uyarınca test edilmiştir. Dolabin, devrilmeye karşı emniyete alınması önerilir.

kr

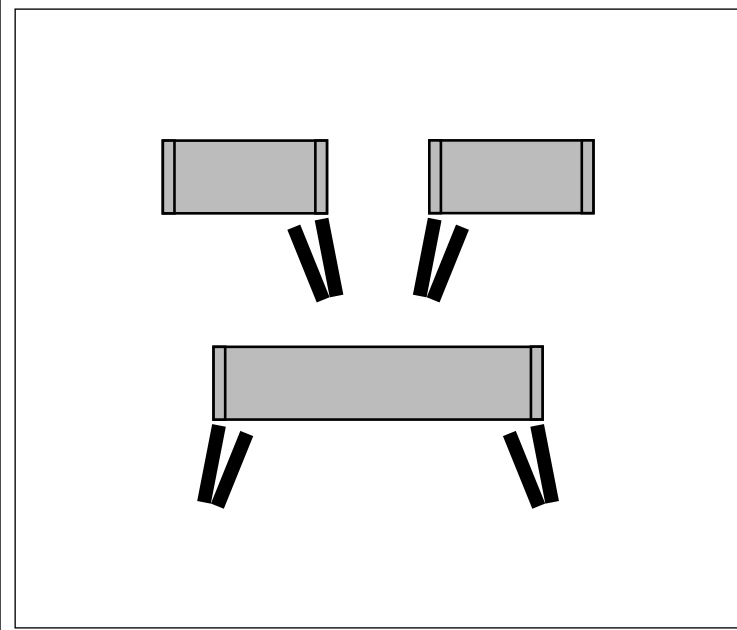
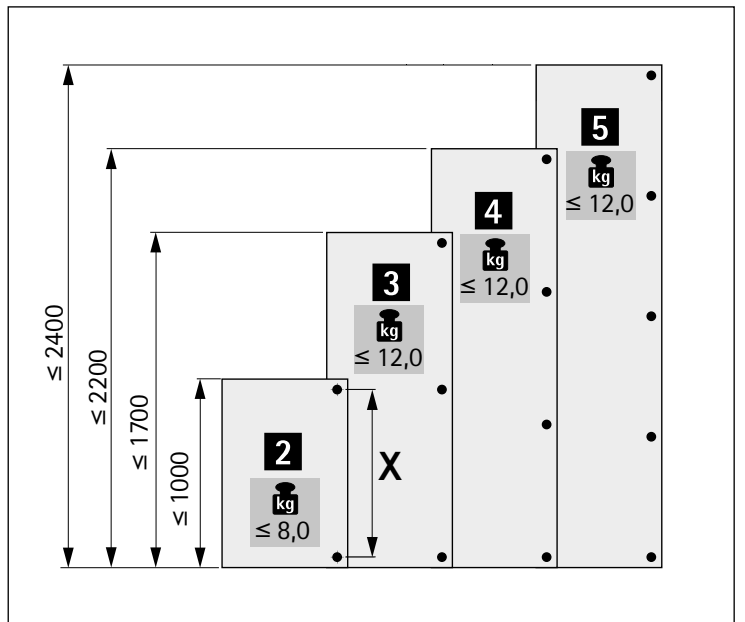
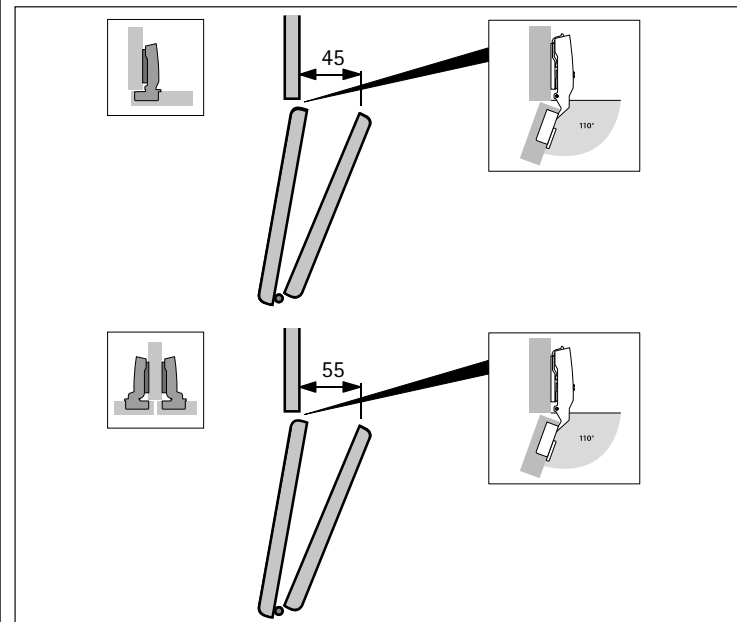
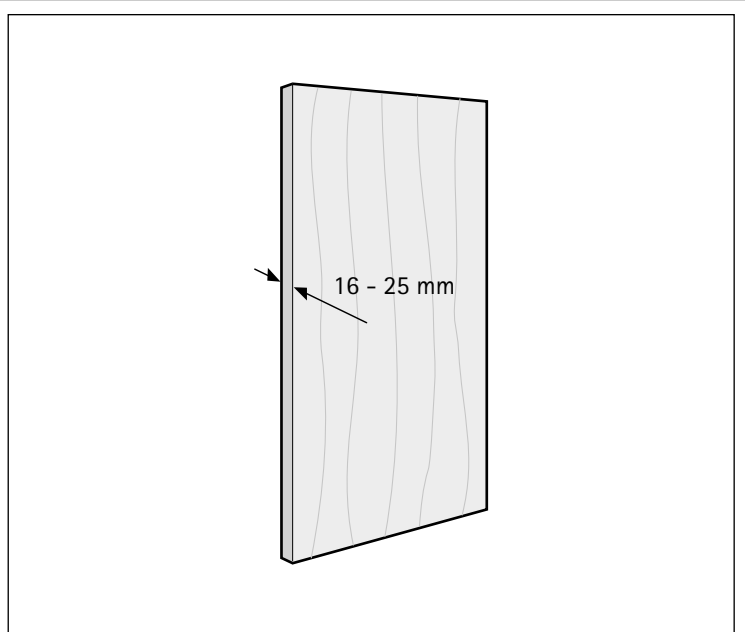
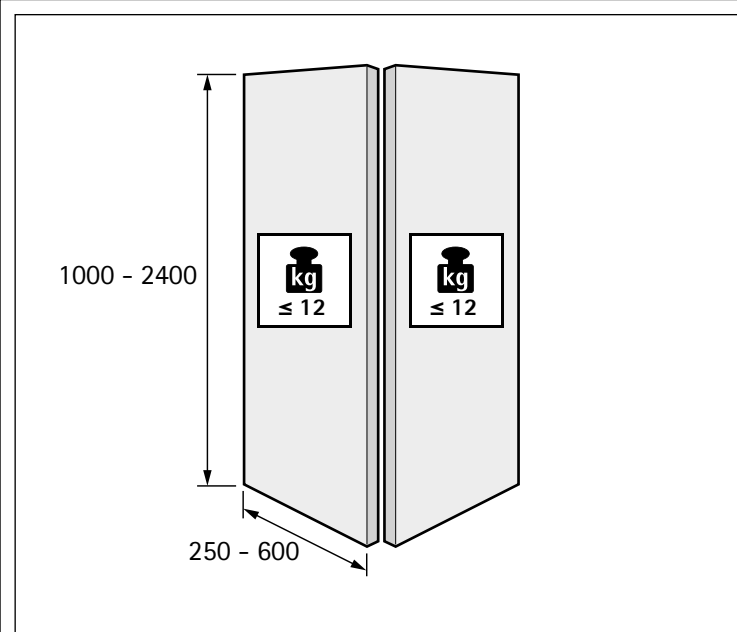
### 사용용도

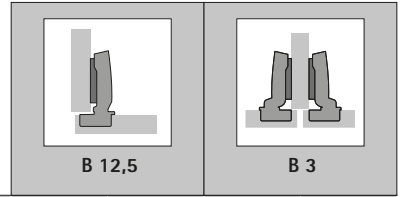
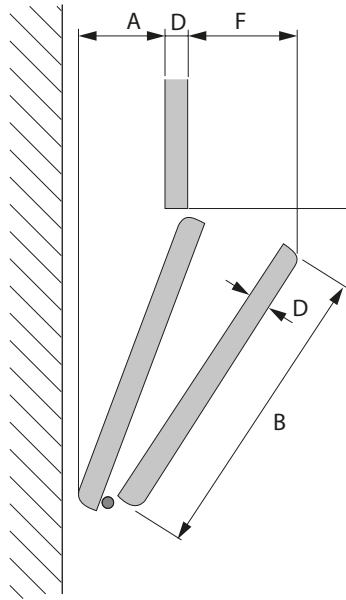
WingLine L은 상부 러닝방식의 슬라이딩 도어 시스템입니다. EN14749에 따라 인증된 가구용 피팅으로서 손상을 방지하기 위해 건조한 실내에서 사용해야 합니다. 제시된 목적 이외의 용도에는 사용할 수 없습니다. 이 피팅은 EN 15706, Level 3에 따라 테스트 완료 하였습니다. 설치시 수납장을 넘어뜨리지 않도록 유의하시기 바랍니다.

jp

### 用途

トップラインLは吊り戸タイプの引き戸金物です。上部レールで支える吊り戸タイプです。通常の屋内(異常な高湿度及び温度ではない環境)に設置される家具以外での使用には適しません。この金具はヨーロッパ品質基準EN 15706のレベル3の試験をパスしています。家具本体は転倒せぬよう必ず建築躯体に固定してください。





**de** \* Einschränkung der Öffnungsdämpfung bei reduzierten Öffnungswinkeln von 95°, 90° und 85°.

**cz** \* Omezení tlumení při otvírání s redukováným úhlem otevření 95°, 90° a 85°.

**dk** \* Begrænsning af åbningsdæmpning ved reducerede åbningsvinkler på 95°, 90° og 85°.

**es** \* Limitación de amortiguación de apertura con ángulos de apertura reducidos de 95°, 90° y 85°.

**fr** \* Limitation de l'amortisseur d'ouverture en cas d'angles d'ouverture réduits de 95°, 90° et 85°.

**fi** \* Avausvaimennus laskee jos avauskulma rajoitetaan 95°, 90° j 85°.

**en** \* Soft opening is restricted at reduced opening angles of 95°, 90° and 85°.

**it** \* Limitazione dell'ammortizzatore in apertura per angoli di apertura ridotti di 95°, 90° e 85°.

**nl** \* Beperking van de openingsdemping bij gereduceerde openingshoeken van 95°, 90° en 85°.

**pl** \* Ograniczenie tłumienia otwarcia przy zmniejszonych kątach otwarcia wynoszących 95°, 90° oraz 85°.

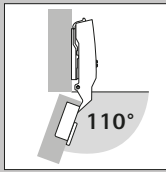
**ru** \* Ограничение демпфирования при уменьшении угла открывания 95°, 90° и 85°.

**se** \* Minskning av öppningsdämpningen vid reducerad öppningsvinkel om 95°, 90° och 85°.

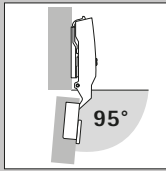
**tr** \* 95°, 90° ve 85° açılma açılarında, kapak açma hareketinin kısıtlanması.

**kr** \* 소프트 오픈링은 열림각도 95°, 90° 그리고 85° 로 제한됩니다.

**jp** \* 開き角度は、95°、90°、85°と制限できます。

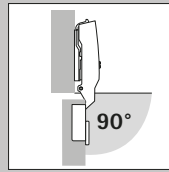
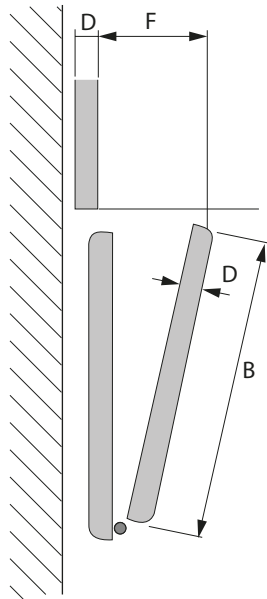


Sensys  
8645i / 8675  
(effektiver  
Öffnungswinkel  
= 100°)

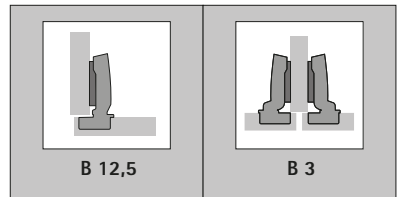


Sensys  
8631i / 8631 \*

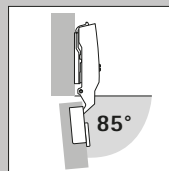
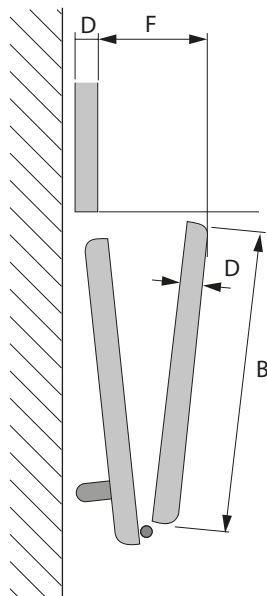
	D	B	A	F	A	F
Sensys 8645i / 8675 (effektiver Öffnungswinkel = 100°)	16	250	31	58	21	68
		300	41	58	32	68
		450	73	58	63	68
		600	104	58	94	68
	18 / 19	250	31	61	21	71
		300	41	61	32	71
		450	73	61	63	71
		600	104	61	94	71
	22	250	31	64	21	74
		300	41	64	32	74
		450	73	64	63	74
		600	104	64	94	74
25	250	31	67	21	77	
	300	41	67	32	77	
	450	73	67	63	77	
	600	104	67	94	77	
Sensys 8631i / 8631 *	16	250	13	70	4	79
		300	18	72	8	82
		450	31	78	21	87
		600	44	82	34	91
	18 / 19	250	13	73	4	82
		300	18	75	8	84
		450	31	81	21	90
		600	44	84	34	94
	22	250	13	74	4	85
		300	18	78	8	87
		450	31	84	21	93
		600	44	87	34	97
25	250	13	78	4	88	
	300	18	81	8	90	
	450	31	86	21	96	
	600	44	90	34	100	



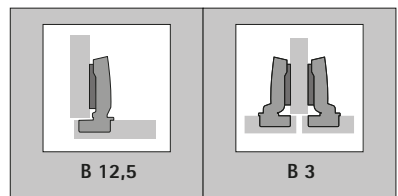
Sensys  
8645i / 8675  
mit Öffnungswinkel-  
begrenzer 90° \*



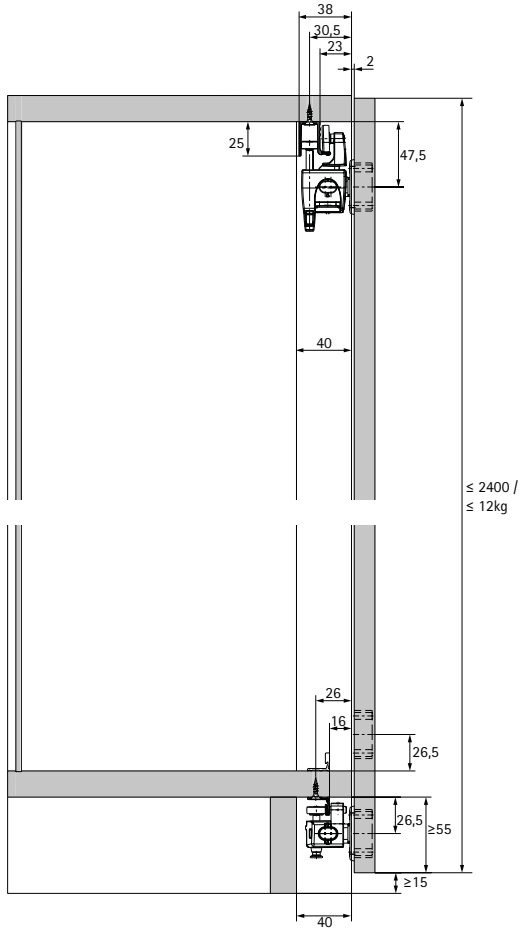
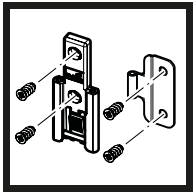
	D	B	B 12,5		B 3	
			F	F	F	F
16		250	89	99		
		300	95	105		
		450	111	120		
		600	123	133		
18 / 19		250	92	102		
		300	98	108		
		450	113	123		
		600	126	136		
22		250	95	105		
		300	101	111		
		450	116	126		
		600	129	139		
25		250	98	108		
		300	104	114		
		450	119	129		
		600	132	142		



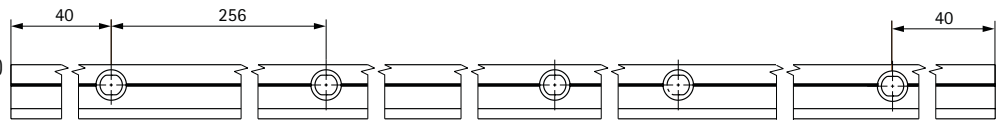
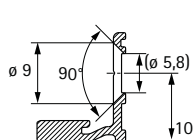
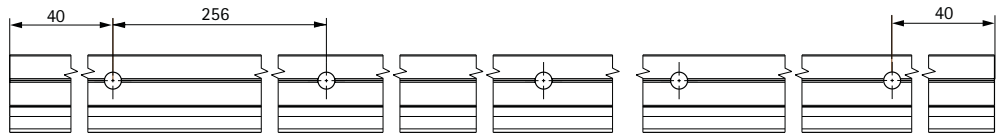
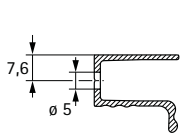
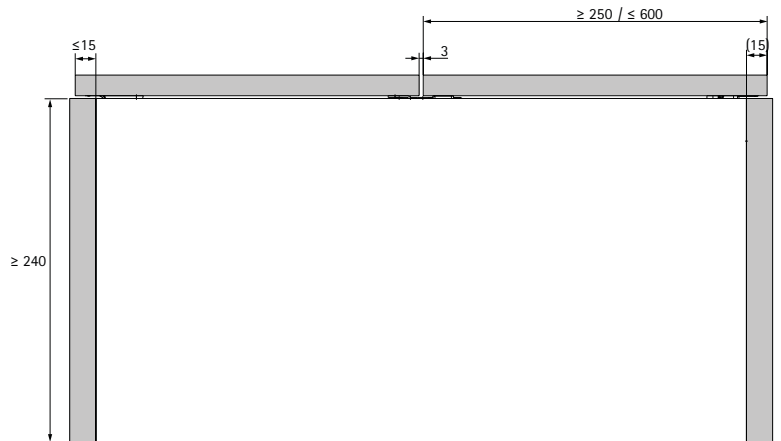
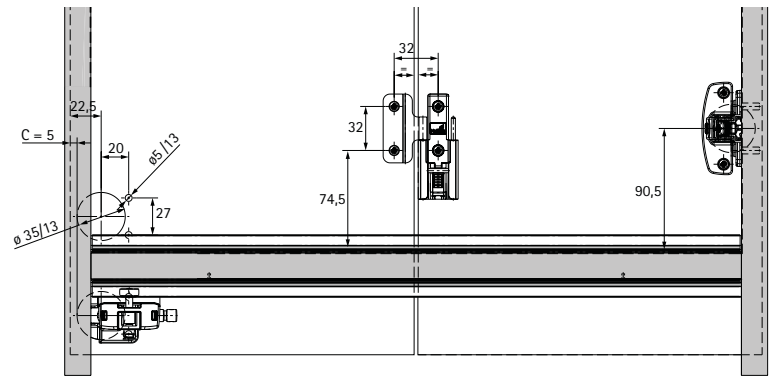
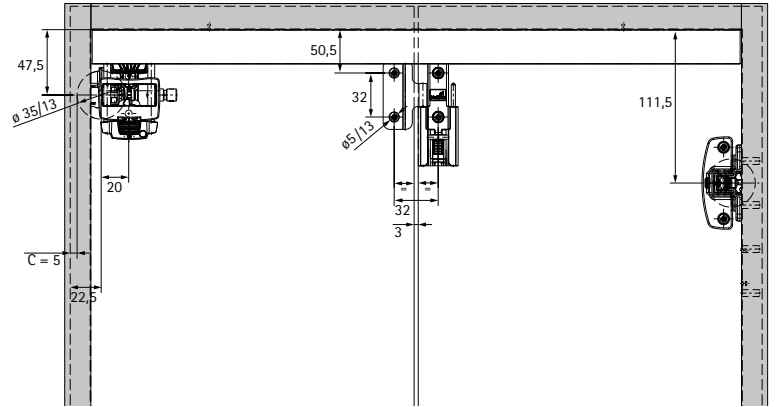
Sensys  
8645i / 8675  
mit Öffnungswinkel-  
begrenzer 85° \*

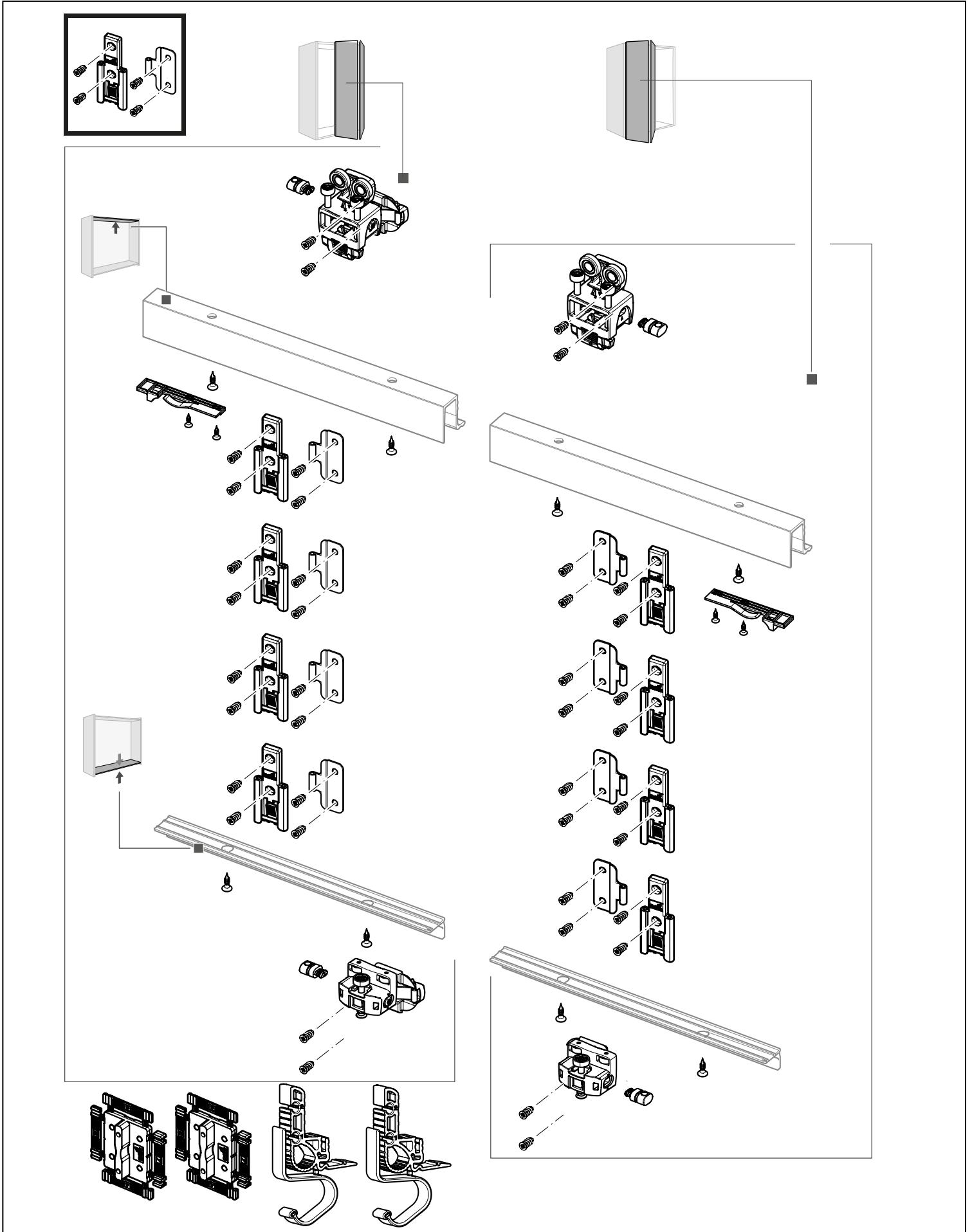


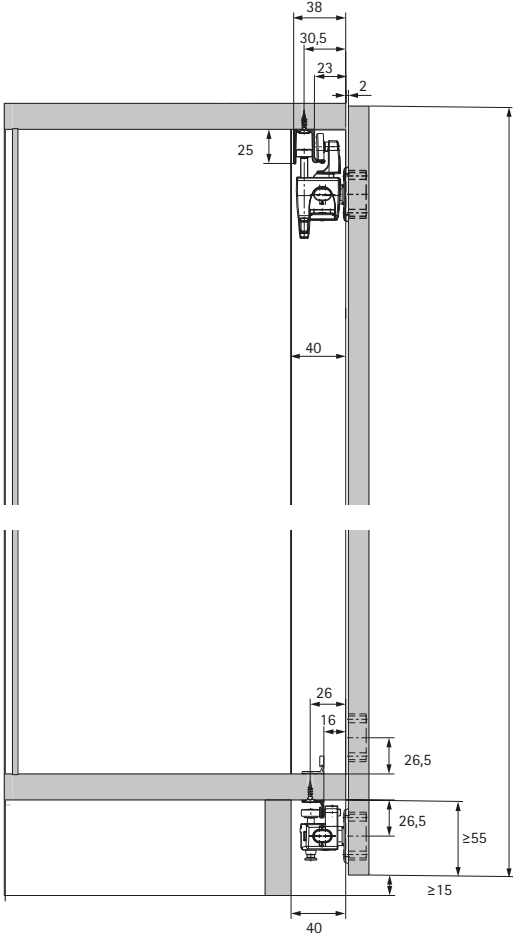
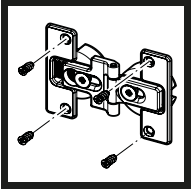
	D	B	B 12,5		B 3	
			F	F	F	F
16		250	115	125		
		300	127	136		
		450	159	169		
		600	190	200		
18 / 19		250	118	18		
		300	130	139		
		450	162	172		
		600	193	203		
22		250	121	131		
		300	133	142		
		450	165	175		
		600	196	205		
25		250	124	133		
		300	136	145		
		450	168	178		
		600	199	208		



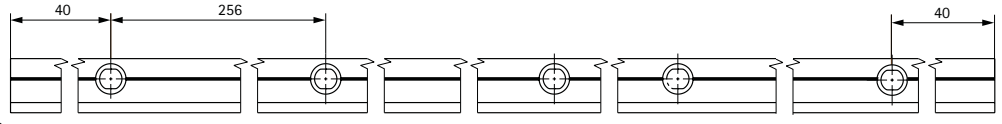
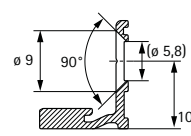
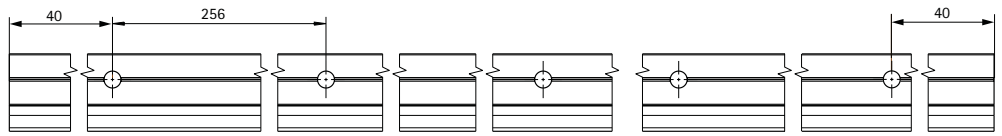
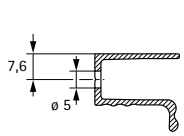
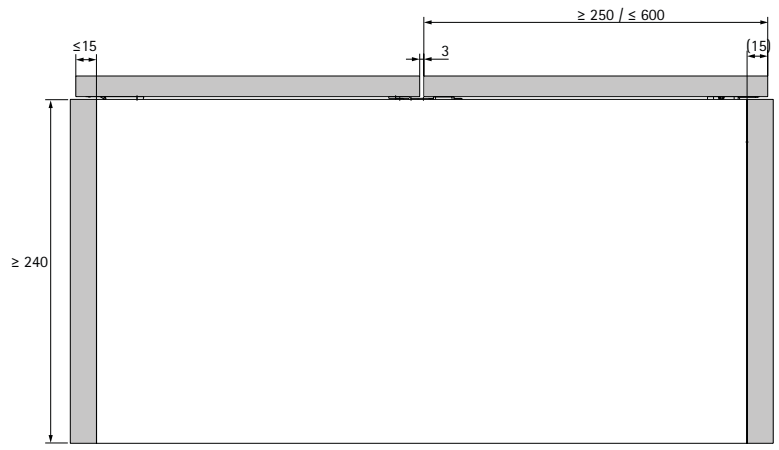
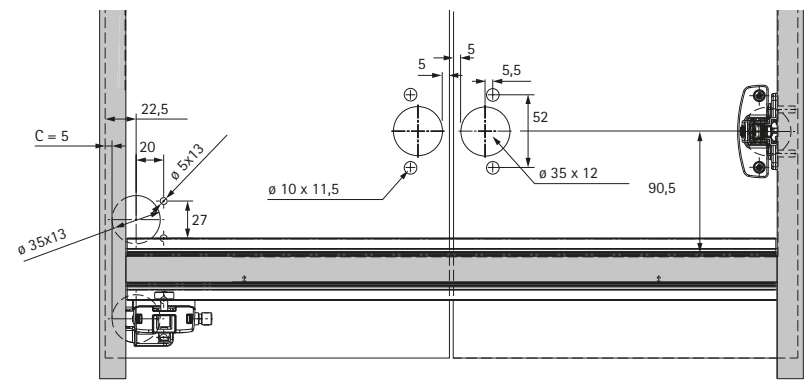
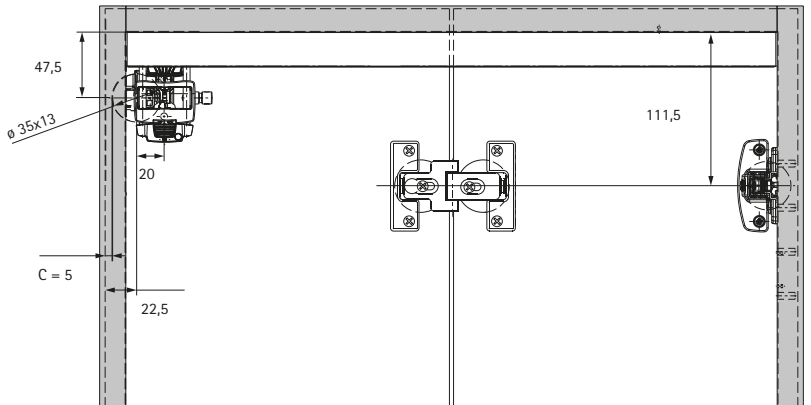
$\leq 2400$  /  
 $\leq 12\text{kg}$



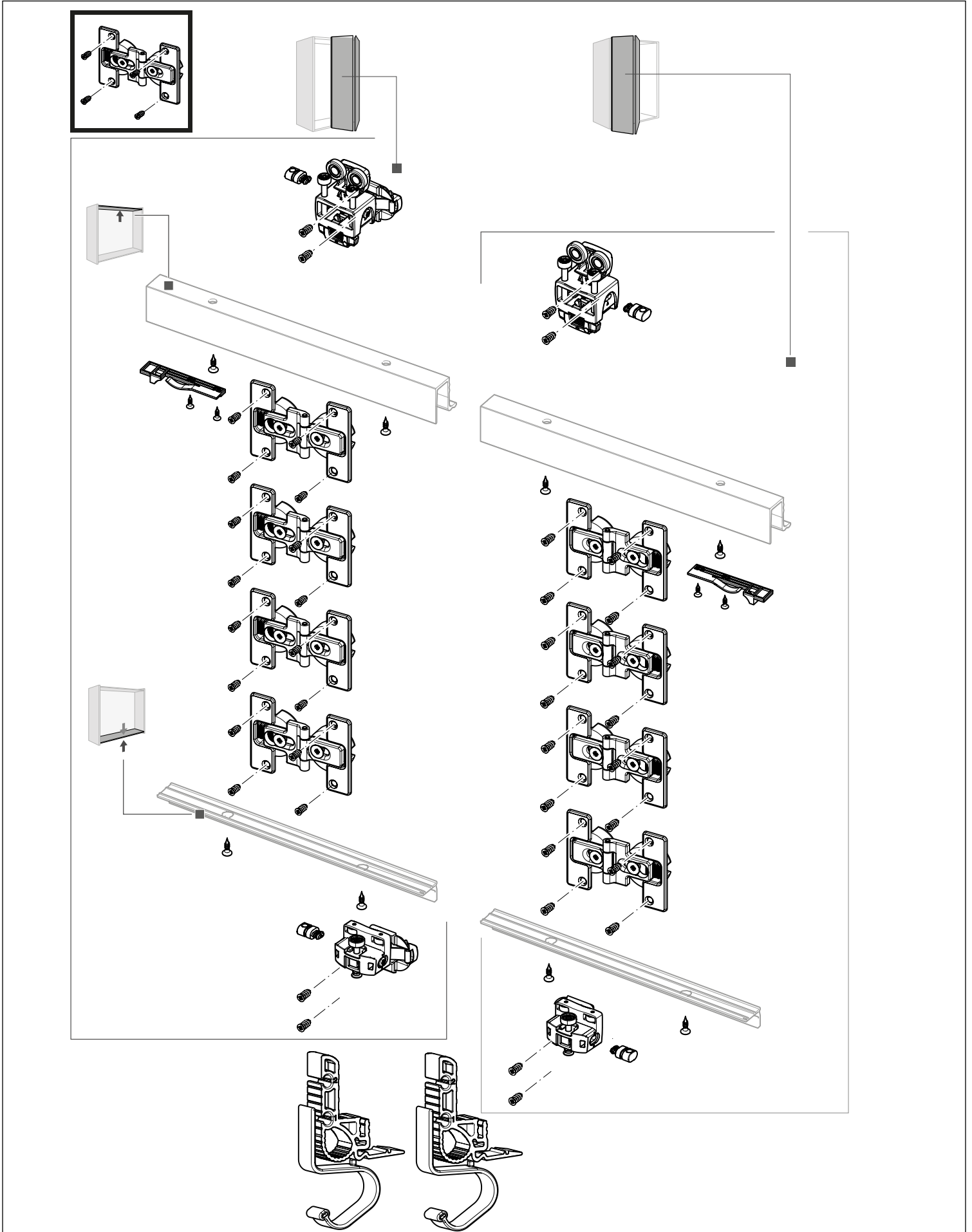


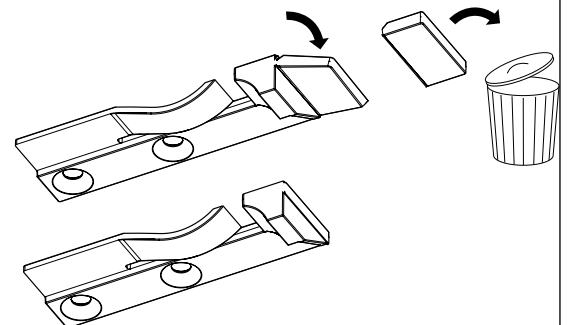
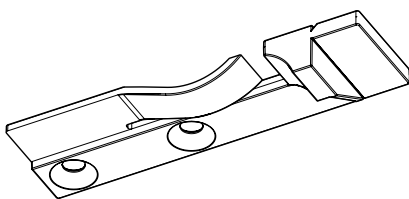
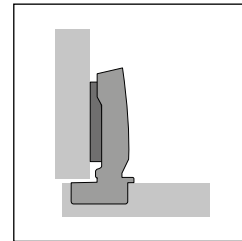
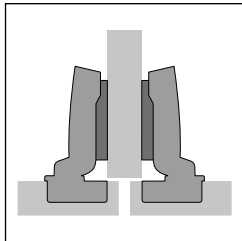
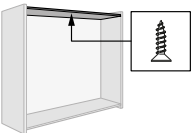
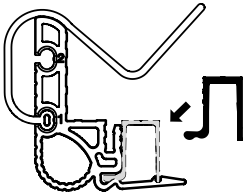
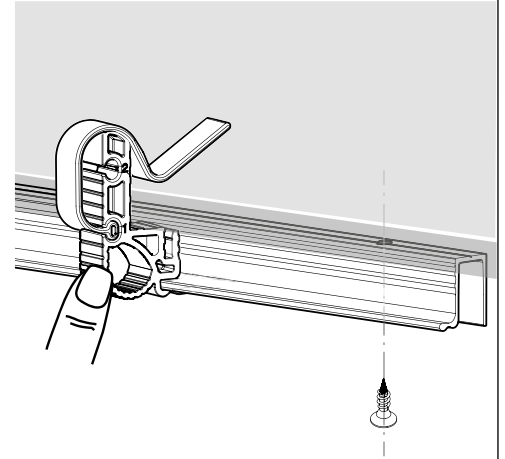
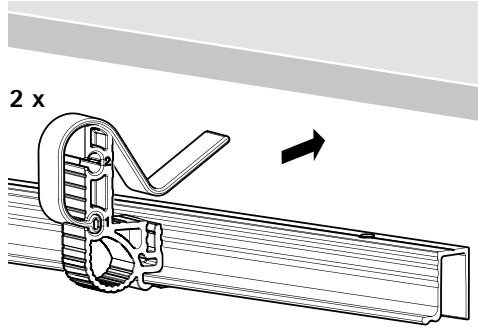
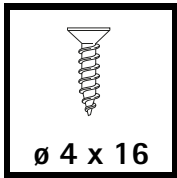
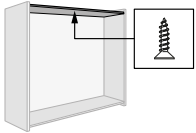
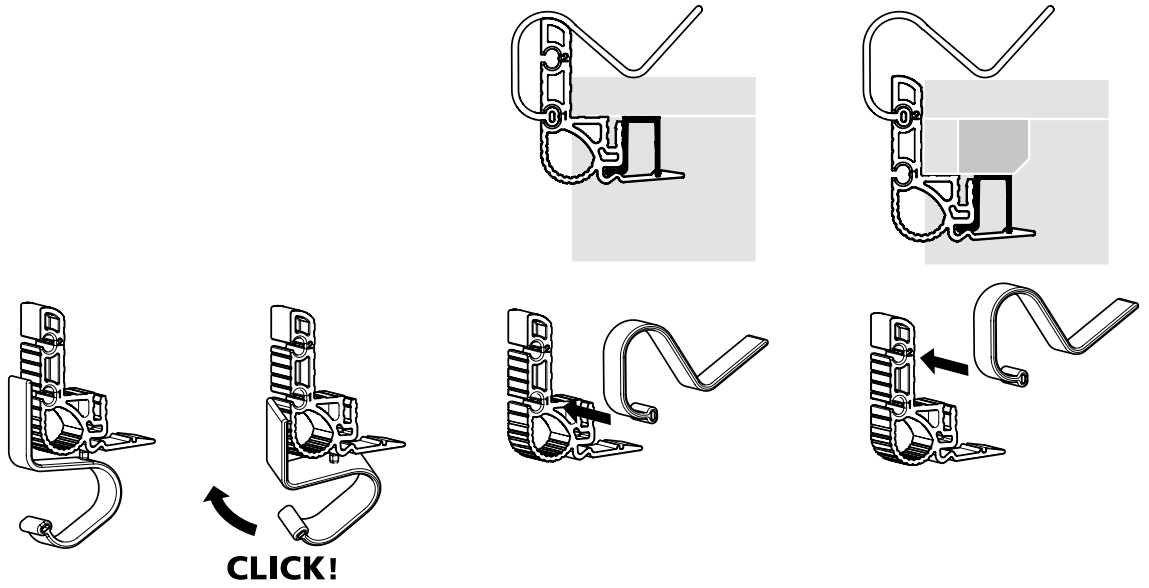


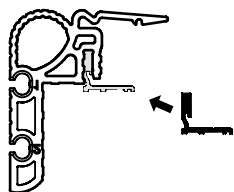
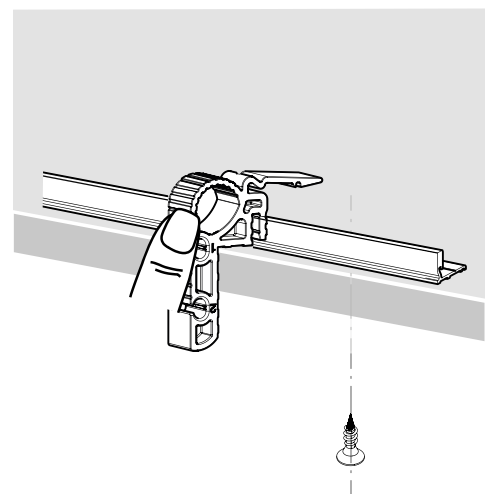
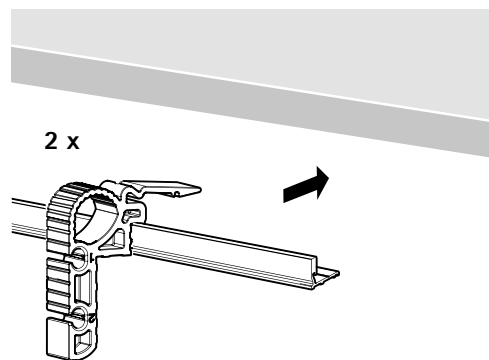
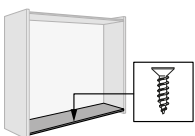
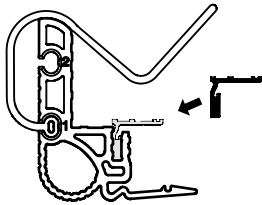
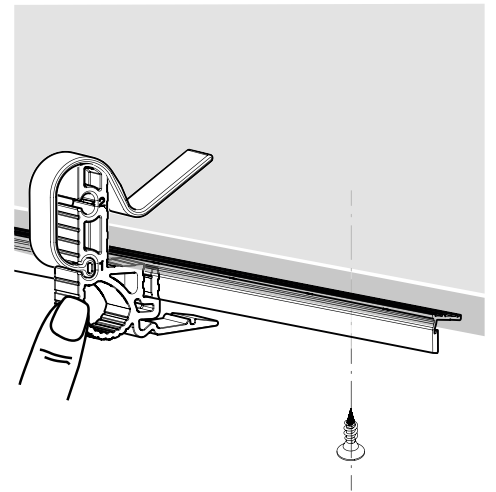
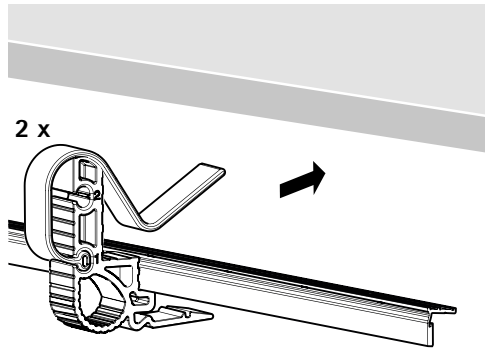
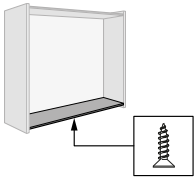
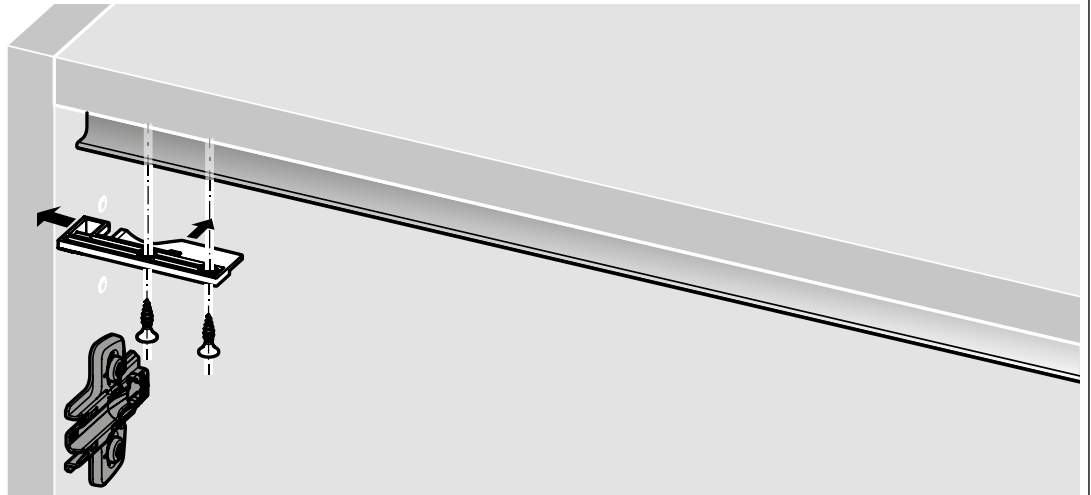
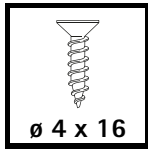
≤ 2400 /  
≤ 25 kg

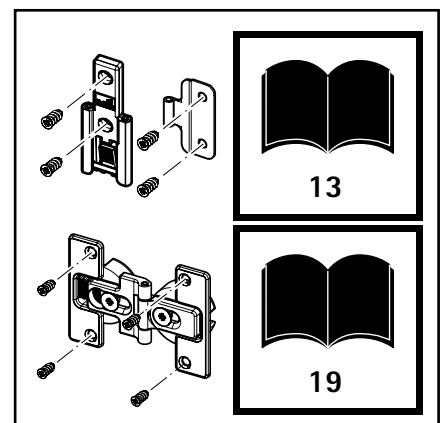
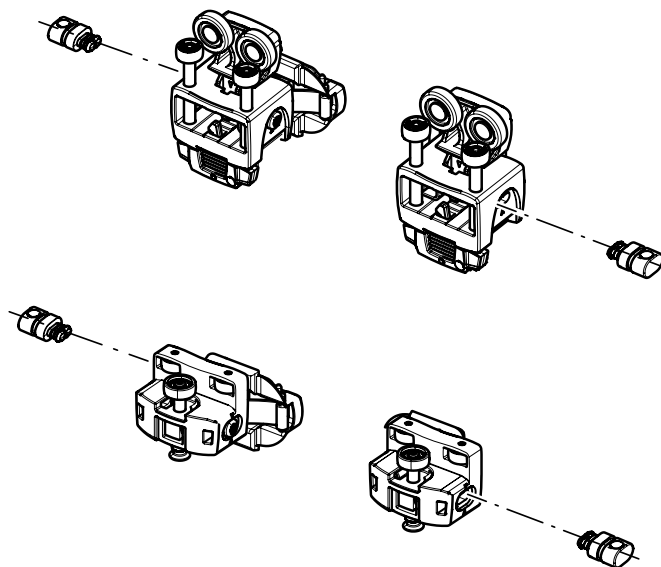
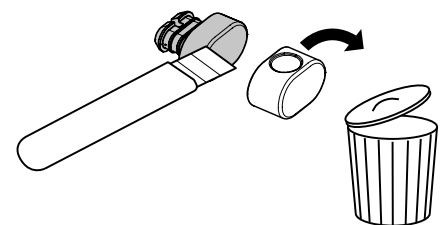
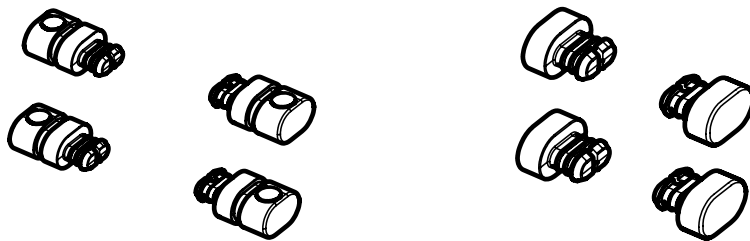
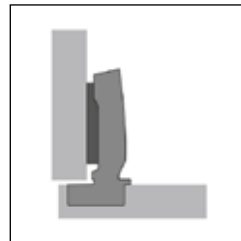
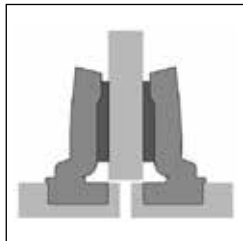
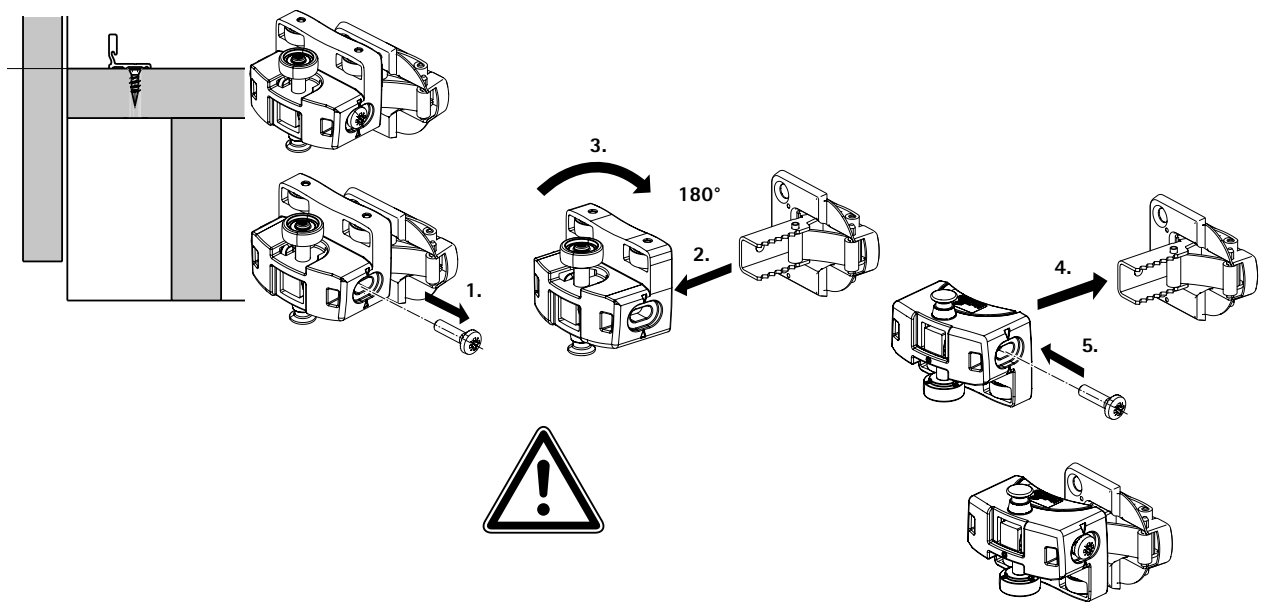


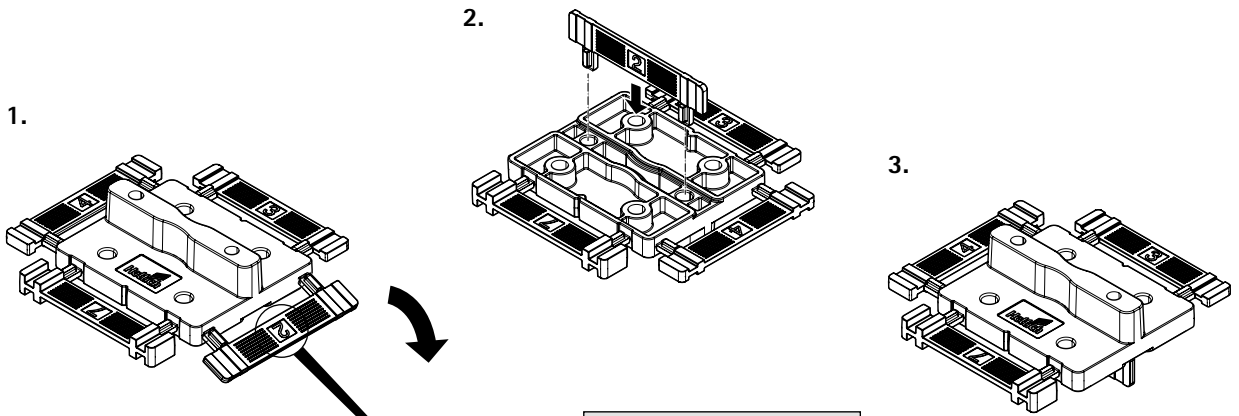
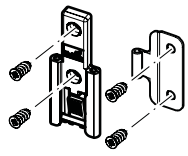




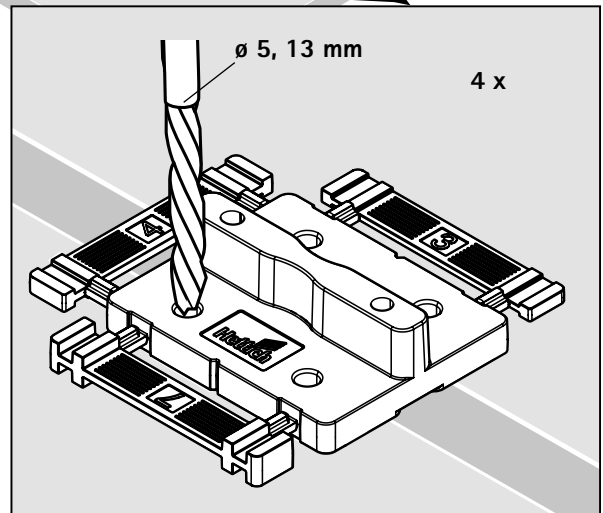
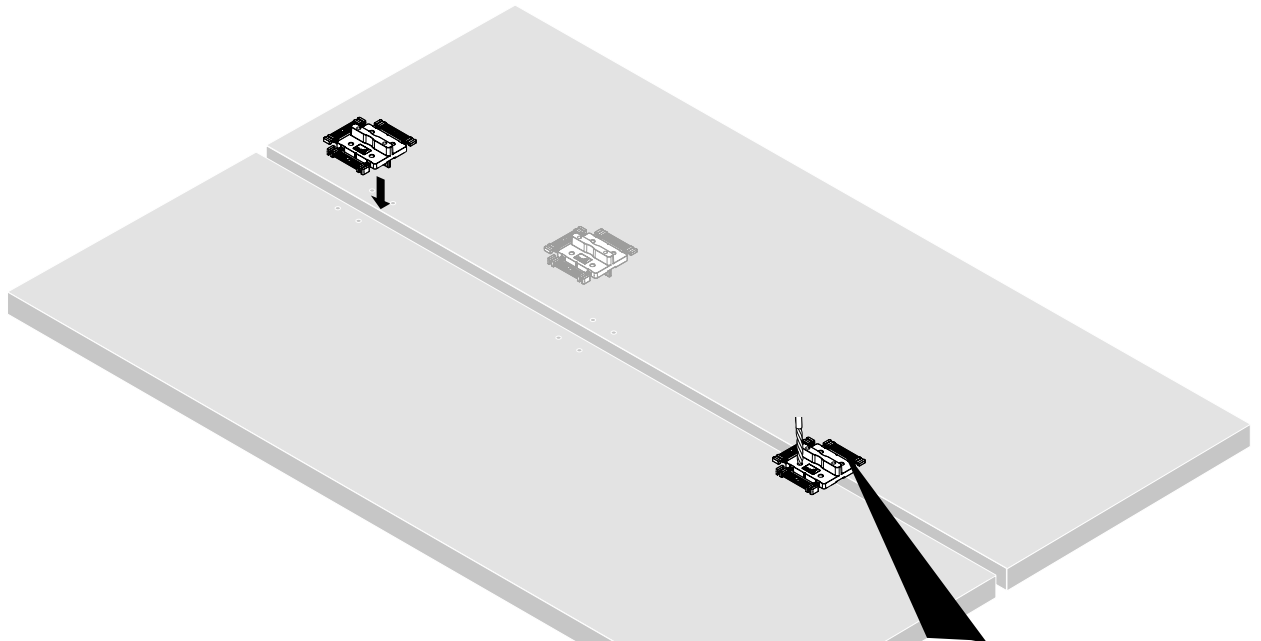
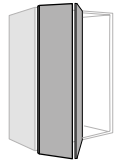


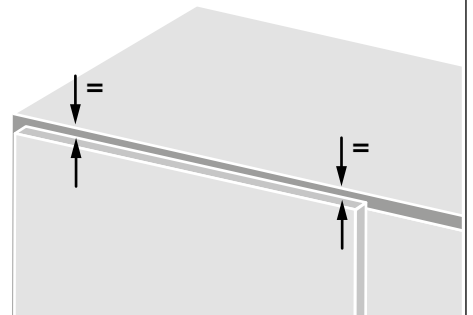
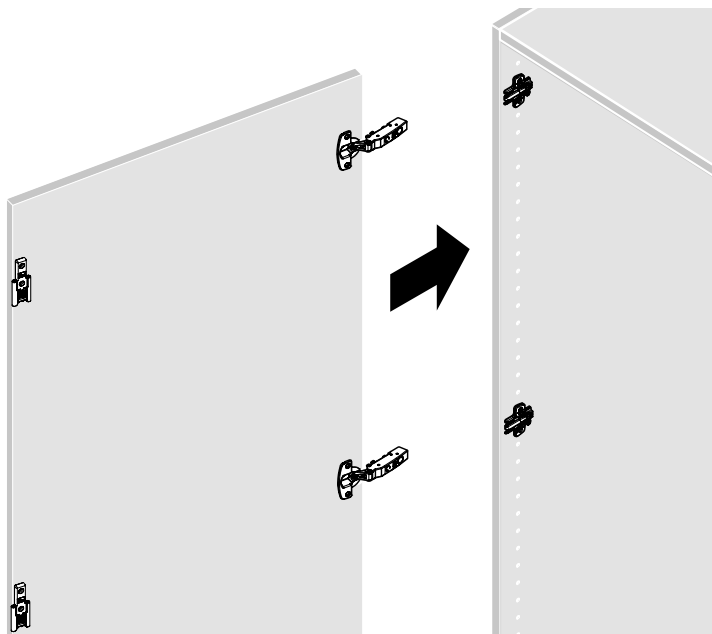
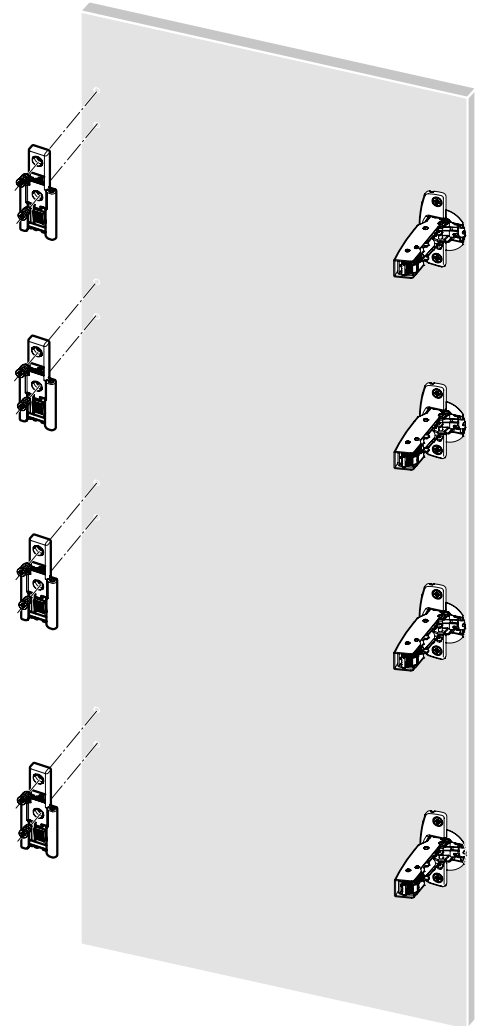
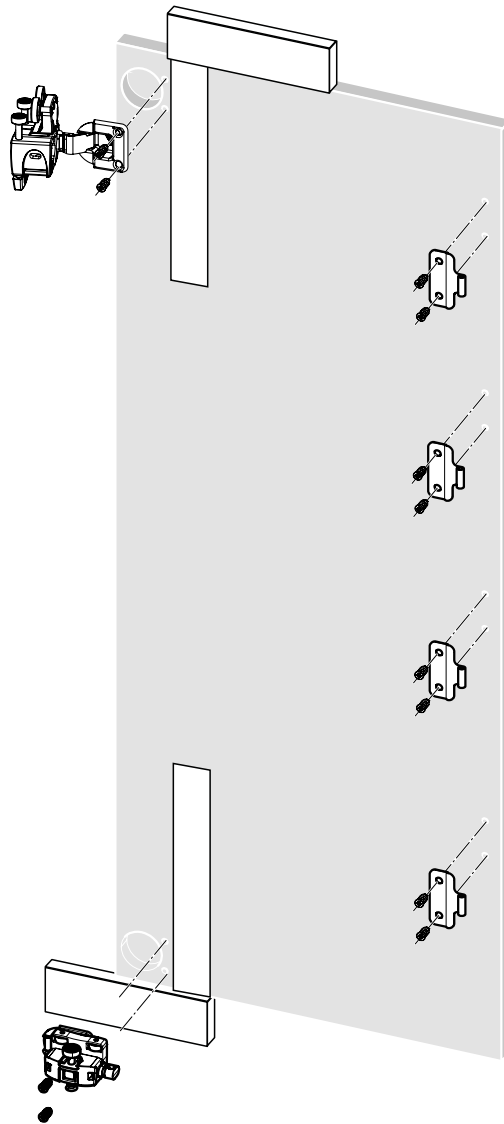
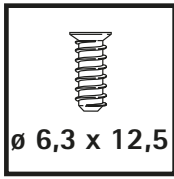
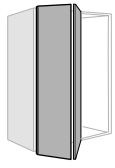


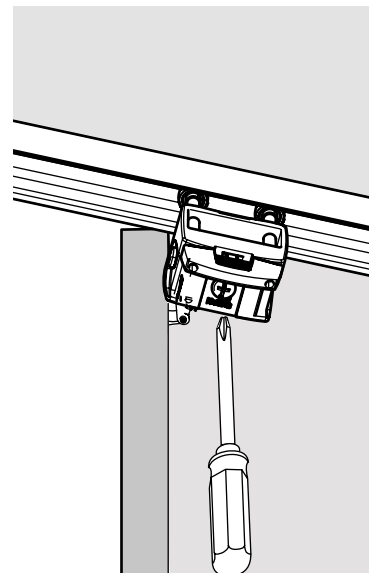
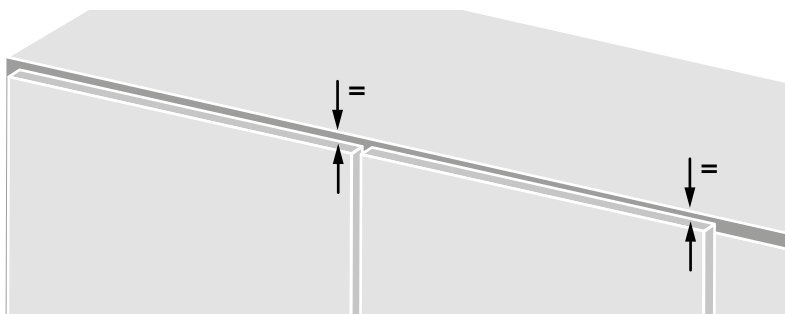
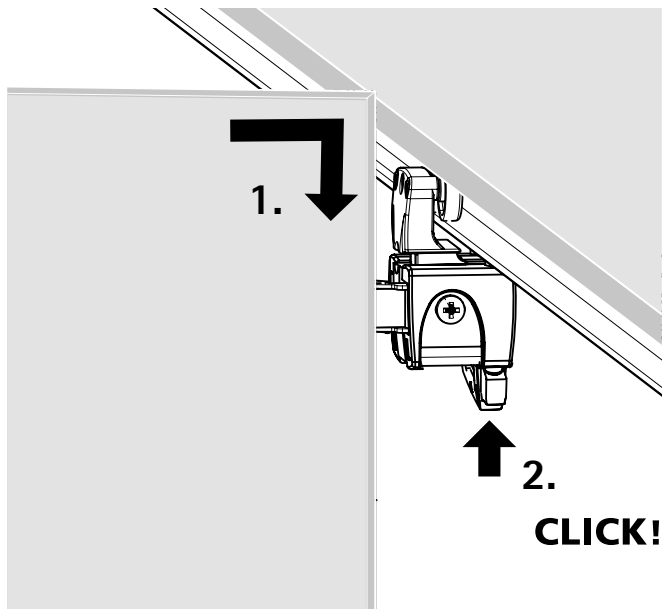
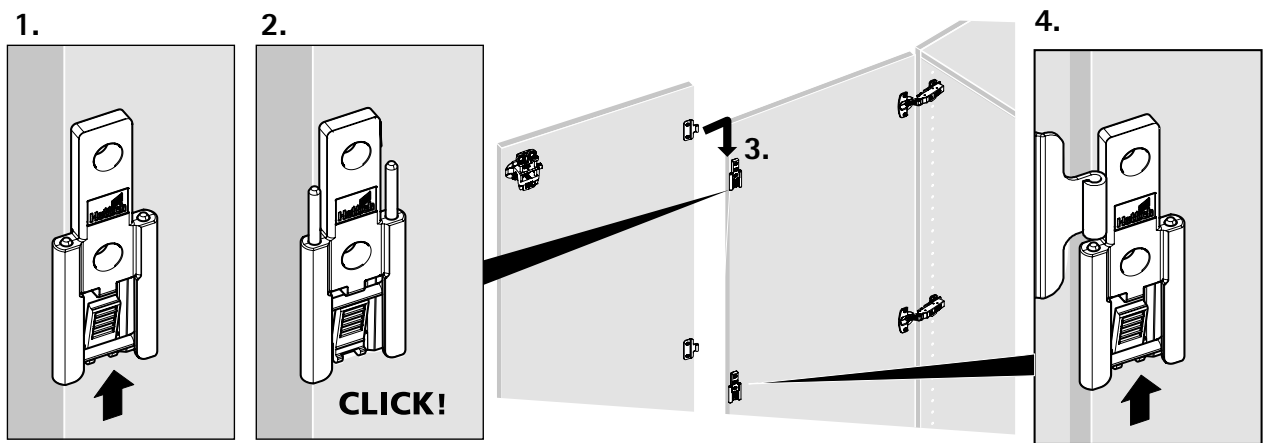


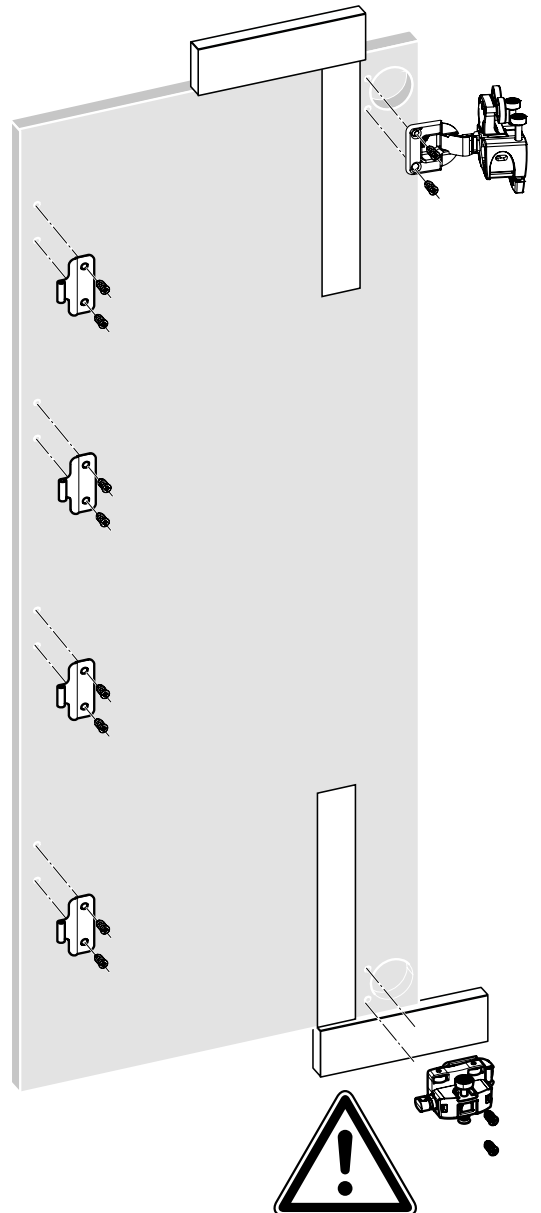
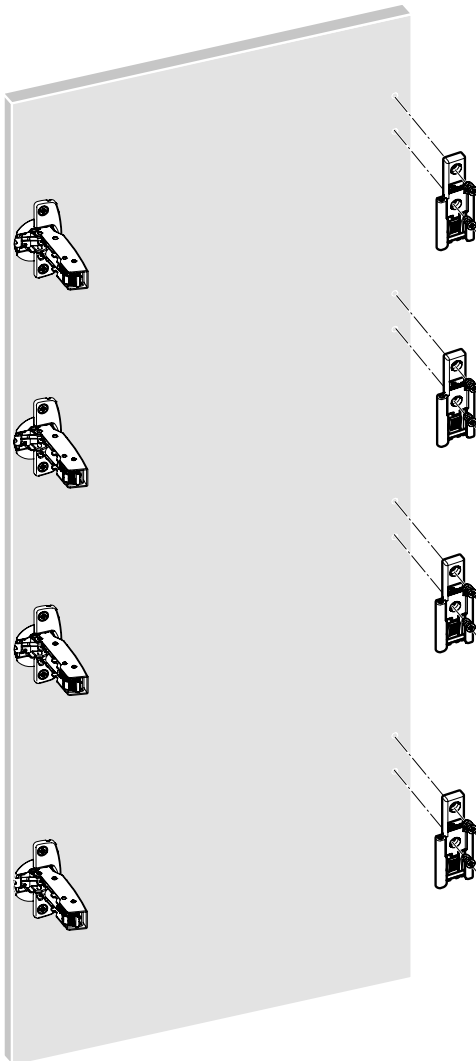
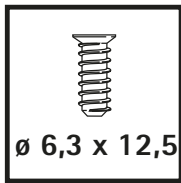
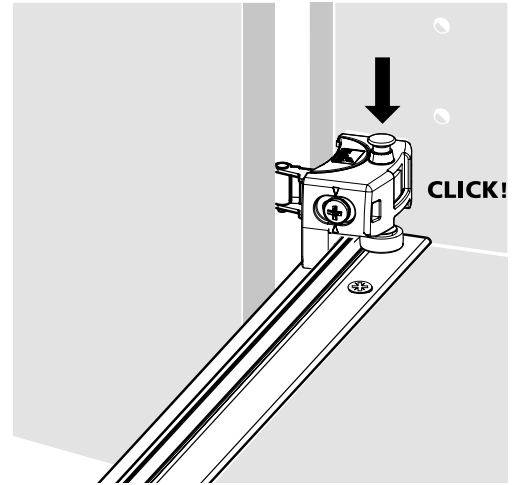
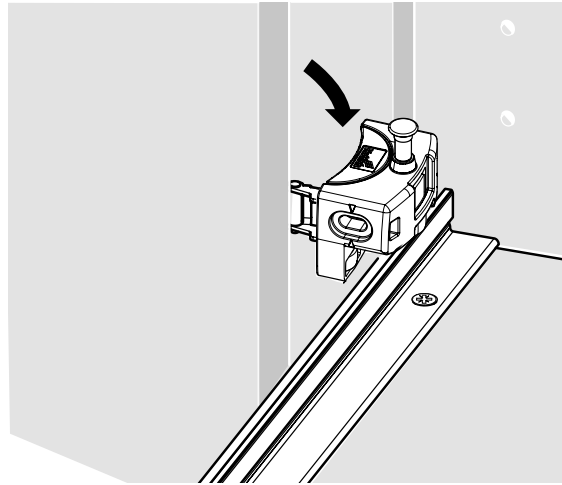


F = 2, 3, 4, 7 mm

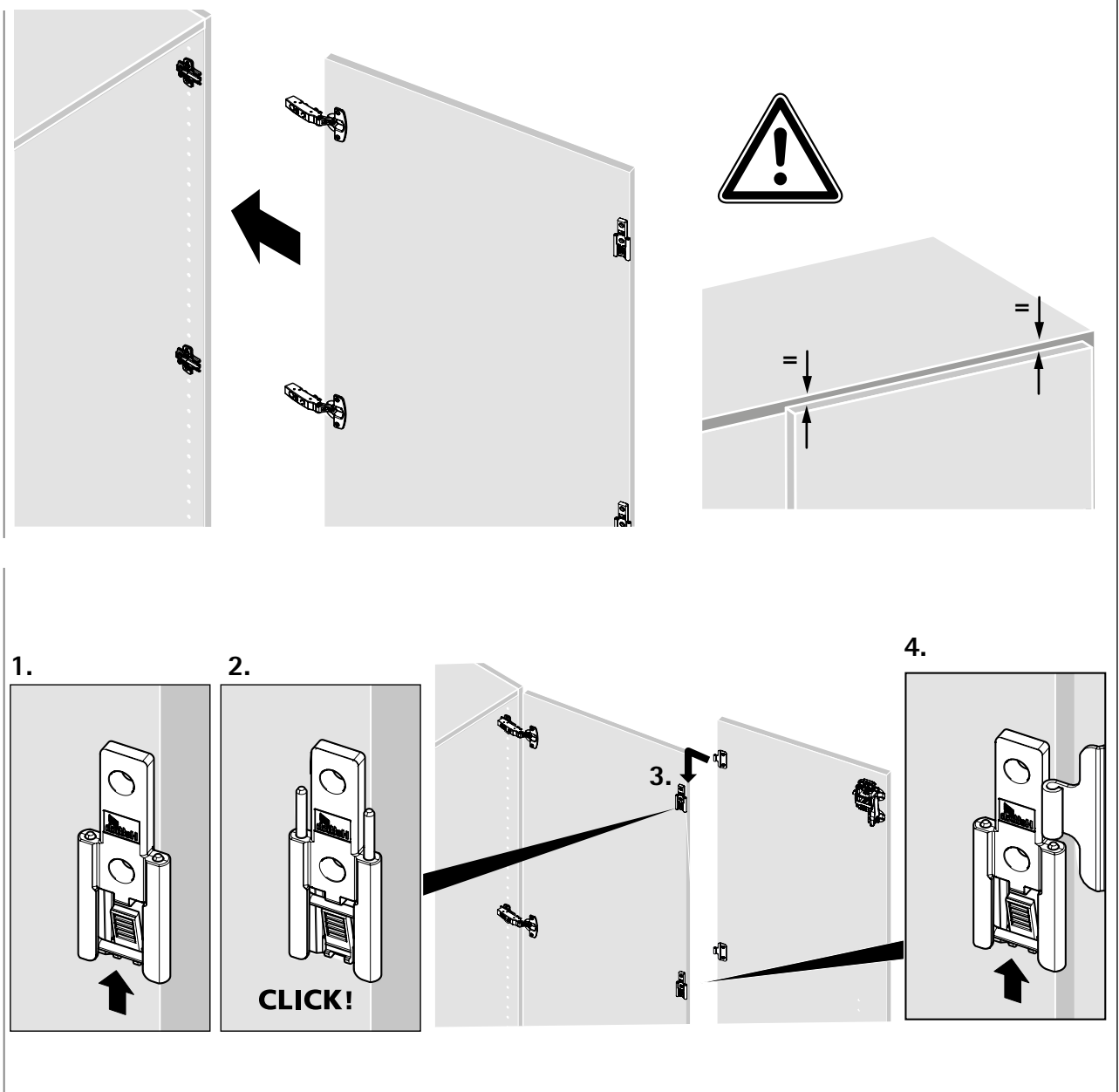


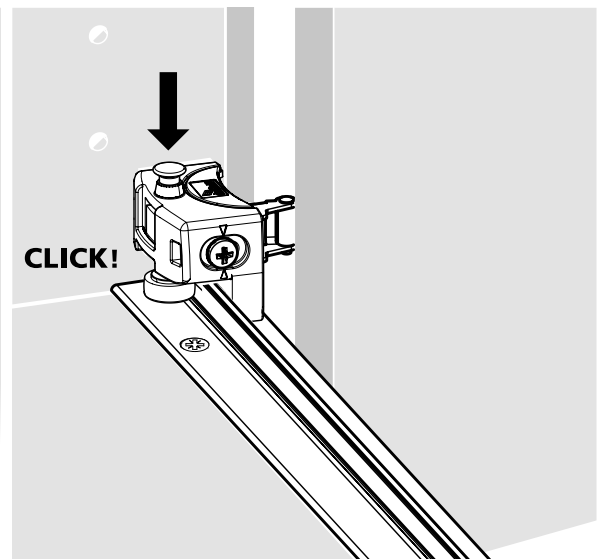
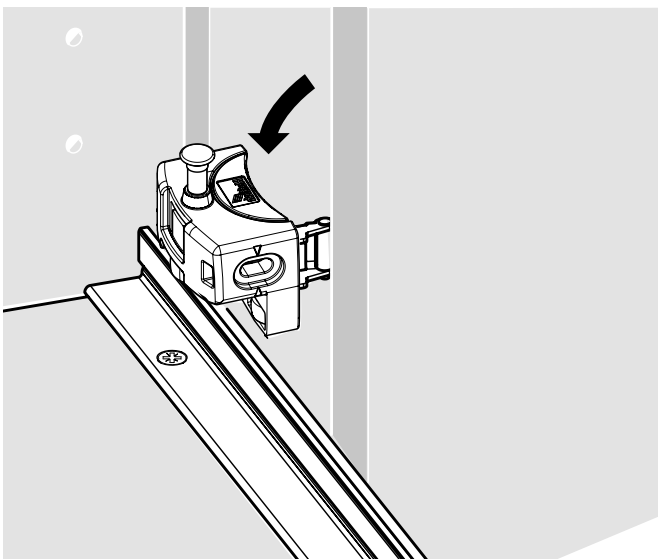
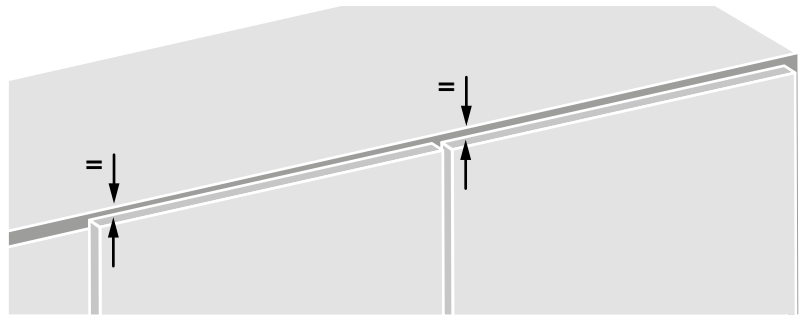
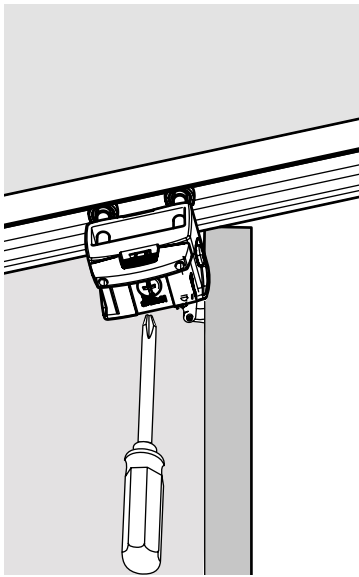
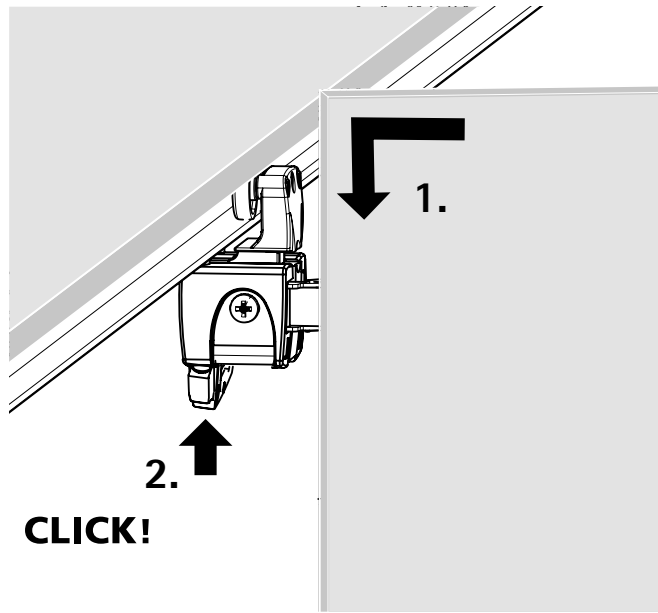


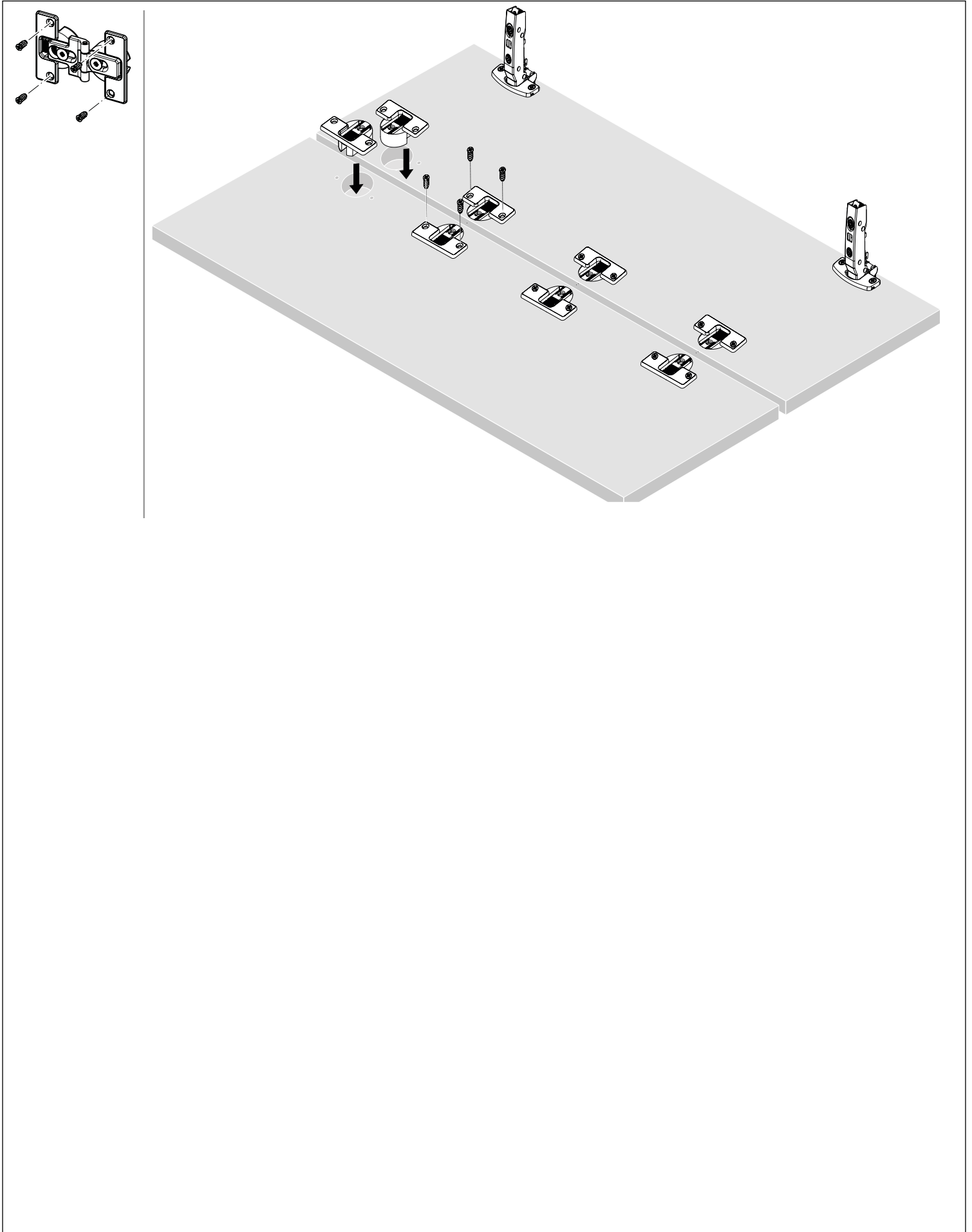


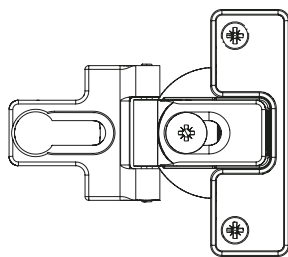
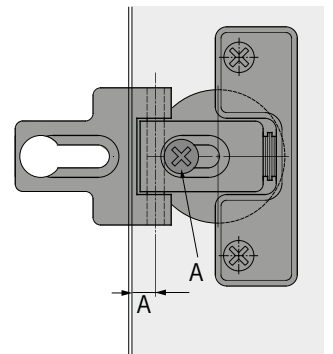
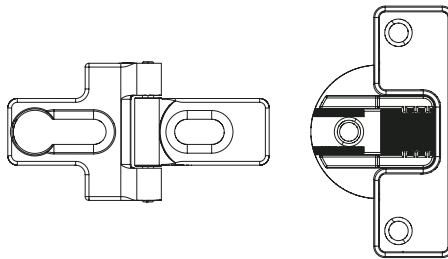
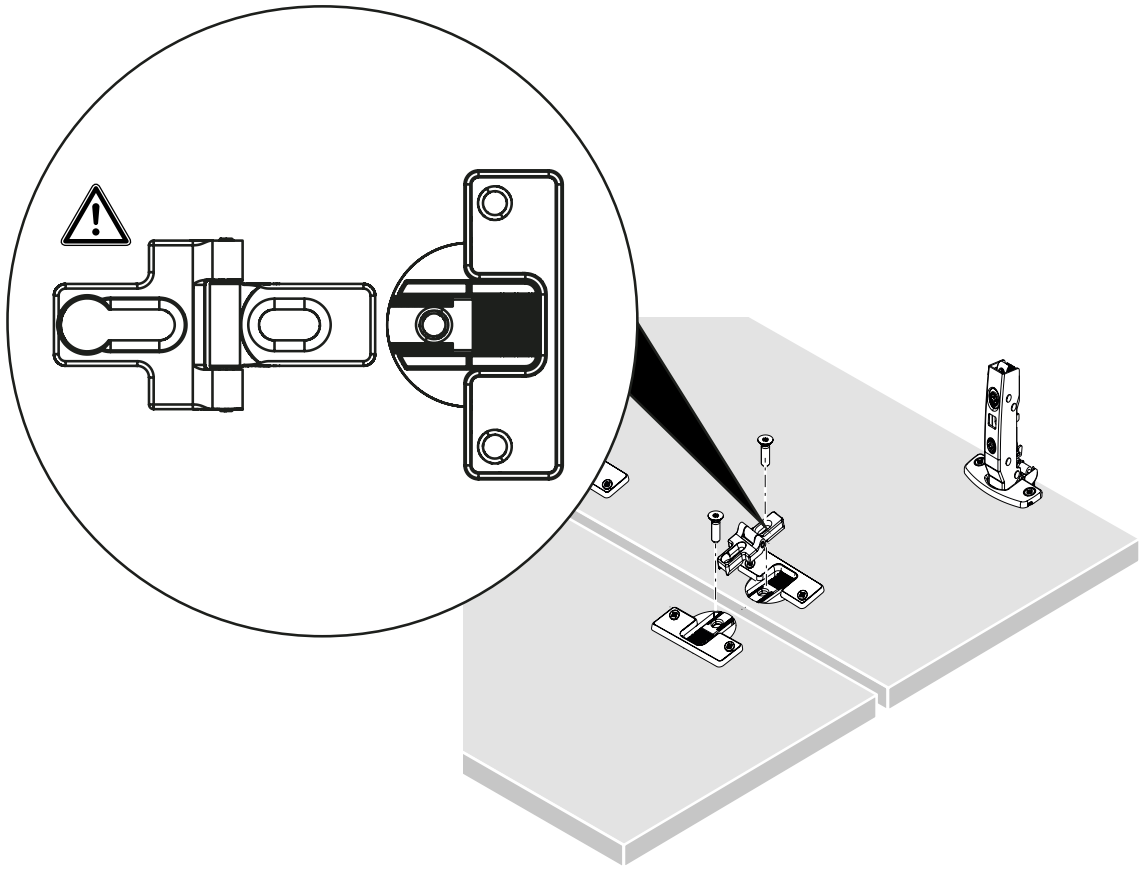




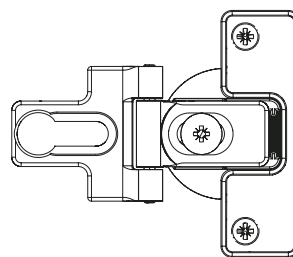




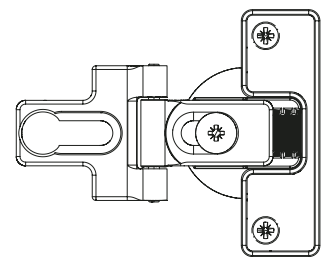




A = 6



A = 3



A = 0



