

Прочие подъемные механизмы

- ▶ Кронштейн для откидных элементов
- ▶ Klassik D с магнитной фиксацией

Klassik D с магнитной фиксацией



- ▶ Для деревянных дверей или дверей с деревянными рамами
- ▶ Макс. вес створки с ручкой 4 кг на механизм
- ▶ Простой монтаж по системе 32
- ▶ Надежная тормозная система с точной регулировкой, не требующая ухода
- ▶ Регулируемая магнитная защелка 4 мм с ответной планкой
- ▶ Может использоваться с одной / обеих сторон створки
- ▶ Петли для откидных элементов Markant 11 монтируются к нижней части створки (заказываются отдельно)
- ▶ Сталь никелированная / Цинковое литье под давлением, никелированная поверхность

Внутренняя высота корпуса, мм	Наименование	Артикул		Кол-во в упаковке
		слева	справа	
290 - 340	Klassik D / 290	0 021 575	0 021 698	1/10 шт.
365 - 404	Klassik D / 365	0 021 577	0 021 699	1/10 шт.
405 - 464	Klassik D / 405	0 021 579	0 021 700	1/10 шт.
465 - 564	Klassik D / 465	0 021 581	0 021 701	1/10 шт.

Параметры открывания створки

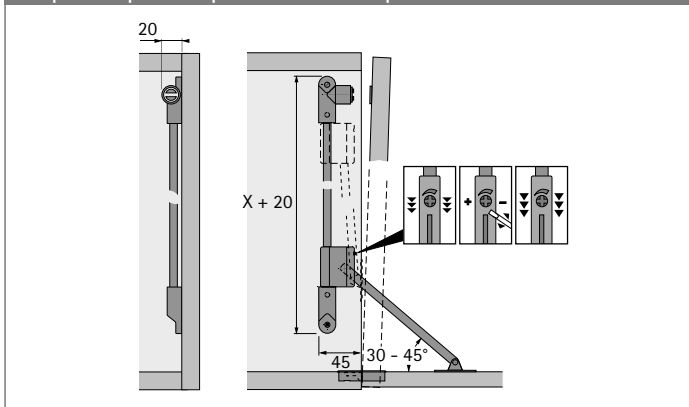


Схема сверления корпуса

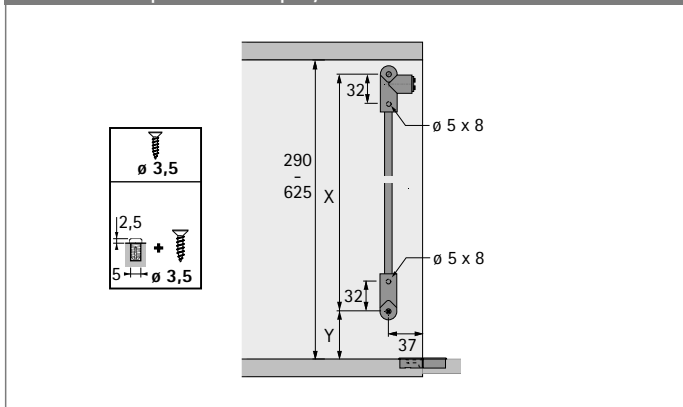
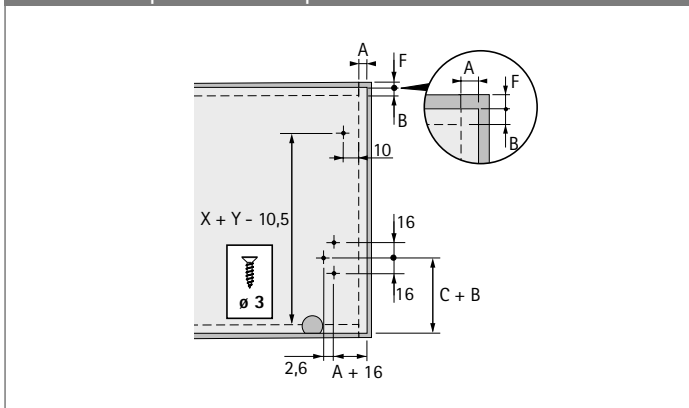


Схема сверления створки



Монтажные размеры

Внутренняя высота корпуса мм	Расстояние C мм	Расстояние X мм	Расстояние Y мм
290 - 340	52	252	24
365 - 404	77	288	56
405 - 464	115	320	56
465 - 564	141	352	88

При открытой створке корпус тормозного механизма должен прилегать к нижнему упору.

Информация

- ▶ Петли для откидных элементов Markant 11 292



hettich.com/short/a48b81