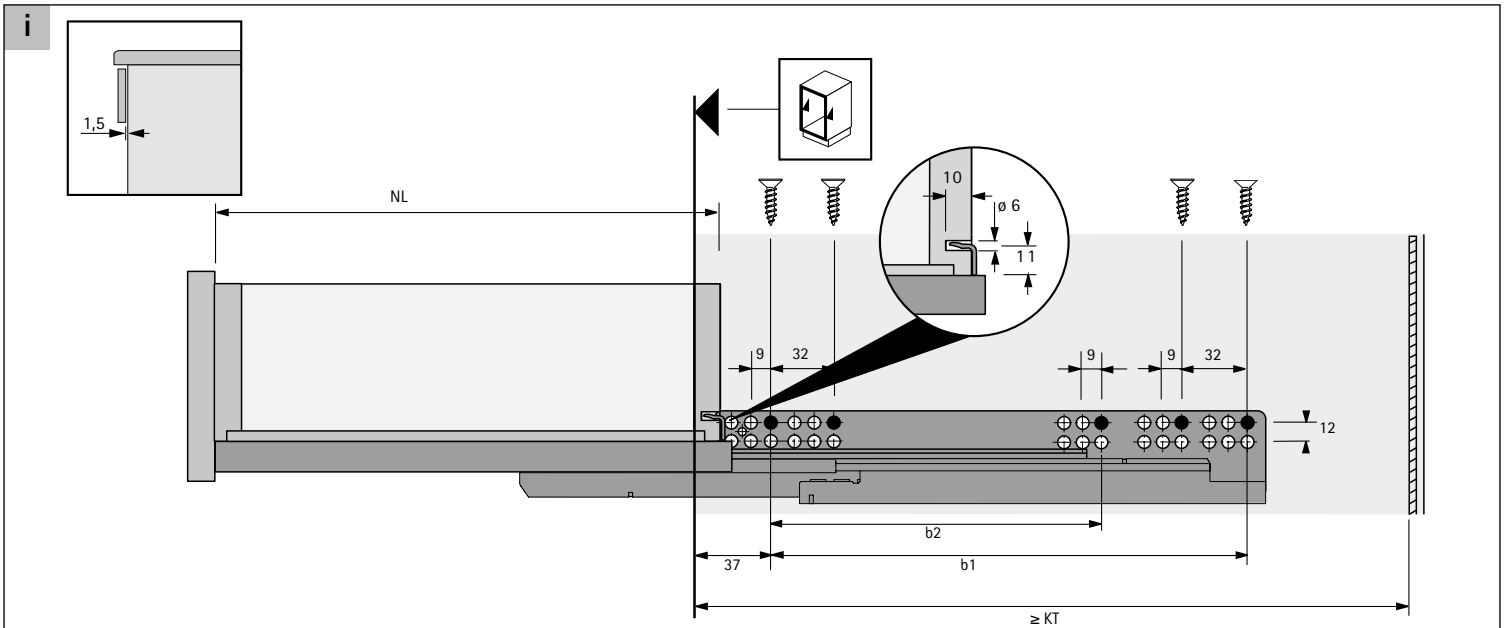
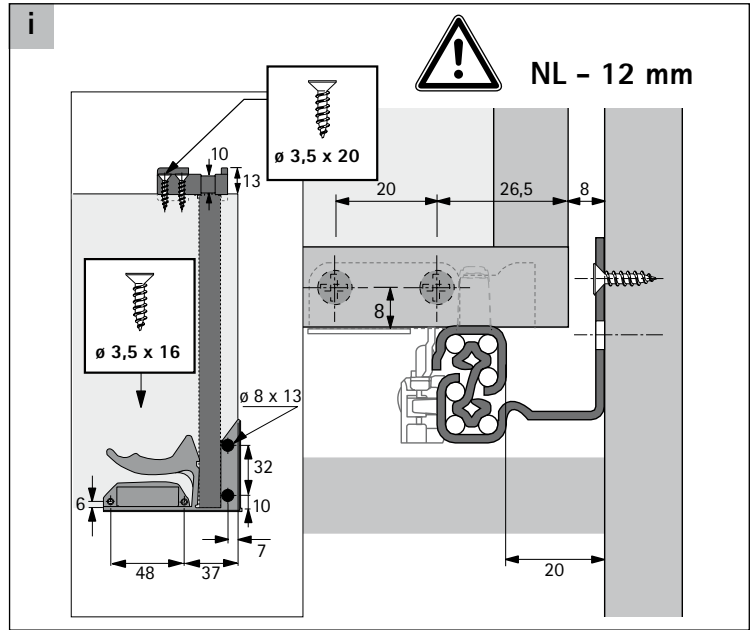
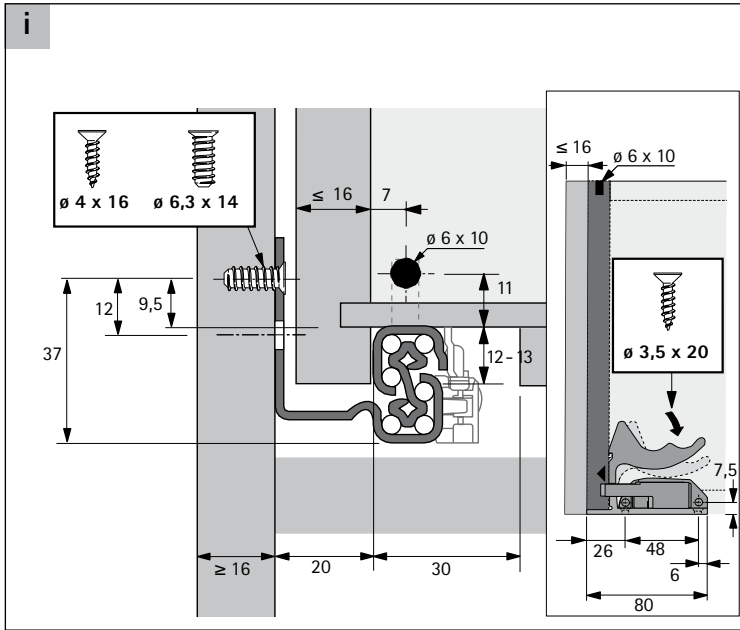


# Quadro V6 Stop Control / Silent System

## Slide-on, EB 20 ( $\leq 16$ mm)

Technik für Möbel



NL mm	$\geq KT$ mm	b1 mm	b2 mm
250	263	142	-
280	293	160	-
300	313	192	-
320	333	192	-
350	363	192	-
380	393	224	-
400	413	224	-
420	433	224	-
450	463	256	-
480	493	256	-
500	513	288	224
520	533	288	224
550	563	288	224
580	593	352	-
600	613	352	-

