



### Вертикально-синхронный

VerticoSynchro - однороджечная система, которая синхронно перемещает 2 двери одновременно вверх и вниз. Двери весом до 15 кг движутся по накладному

или вкладному алюминиевому профилю. Механизм синхронизации уже смонтирован в профиле.



#### Вертикально-раздвижные фасады:

Индивидуальное решение для любой ситуации.



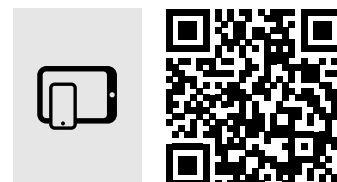
#### Раздвижные двери как элемент дизайна:

Увлекательное взаимодействие между открытыми и закрытыми поверхностями.



#### Практично и привлекательно:

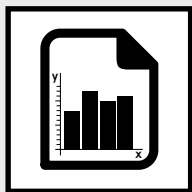
Достаточно одного движения, чтобы открыть доступ к двум зонам хранения.



[hettich.com/short/6bbcde](https://hettich.com/short/6bbcde)

#### Узнайте больше:

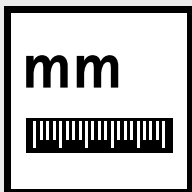
Идеи для вдохновения и подробная информация о продукте на нашем сайте.



Техническая характеристика

944

- ▶ Принцип работы
- ▶ Общая информация
- ▶ Размеры дверей



Монтажная информация

945



Компоненты системы

946 - 947



Замочные системы

1153



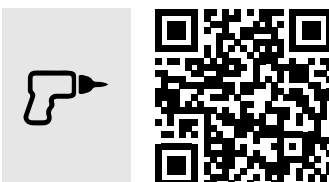
Принадлежности

1019 - 1032



Техническая информация

- ▶ Критерии качества



Hettich Technical Assistant

- ▶ Монтаж
- ▶ Регулировка
- ▶ Сервис

[hettich.com/short/Oca1b0](https://hettich.com/short/Oca1b0)

# Система фурнитуры для вертикально-раздвижных дверей с накладной и вкладной навеской дверей

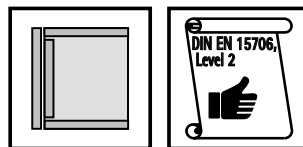
## ▶ VerticoSynchro

## ▶ Техническая характеристика

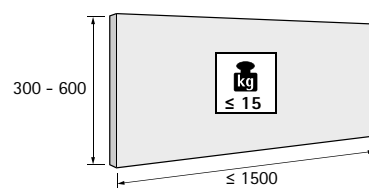
### Принцип работы



### Общая информация

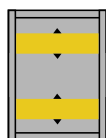


### Размеры дверей

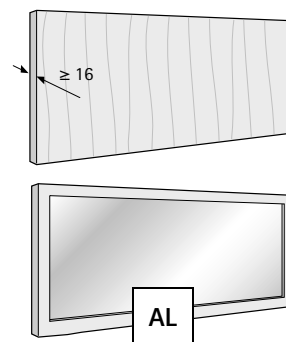


[hettich.com/short/8681f2](https://hettich.com/short/8681f2)

### Количество и положение дверей



### Материал двери

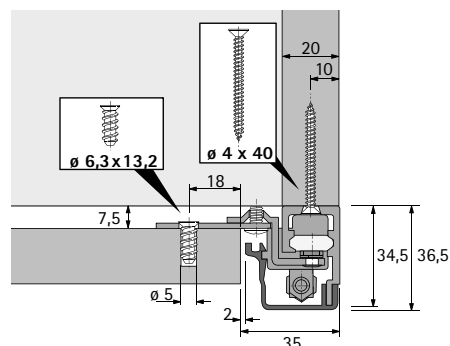


# Система фурнитуры для вертикально-раздвижных дверей с накладной и вкладной навеской дверей

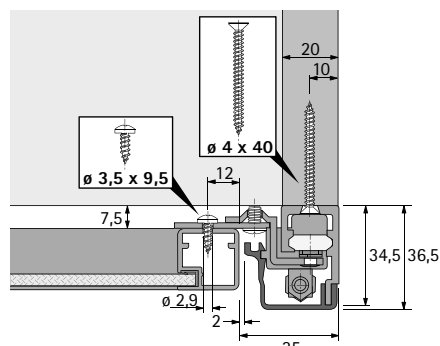
- ▶ VerticoSynchro
- ▶ Монтажная информация

## Монтажные размеры для деревянной двери / двери с алюминиевой рамой

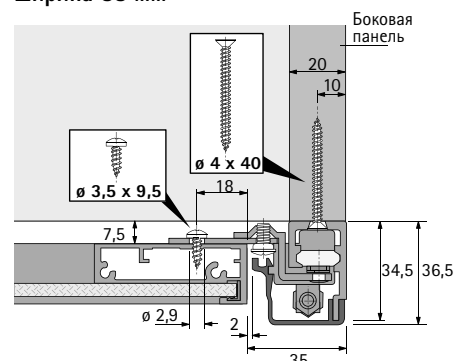
Деревянная дверь



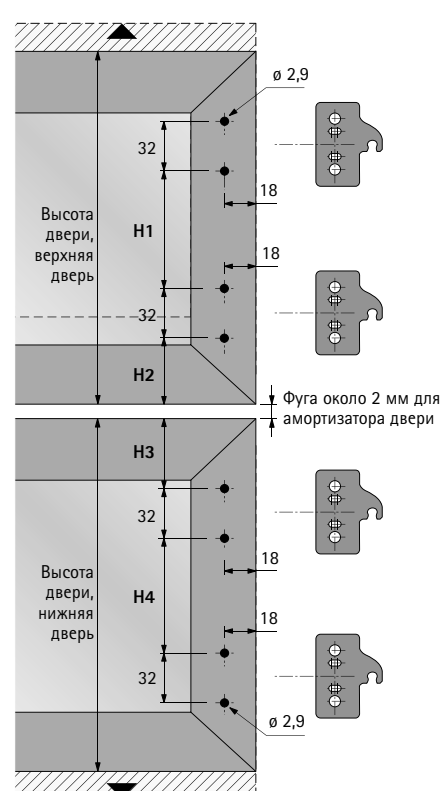
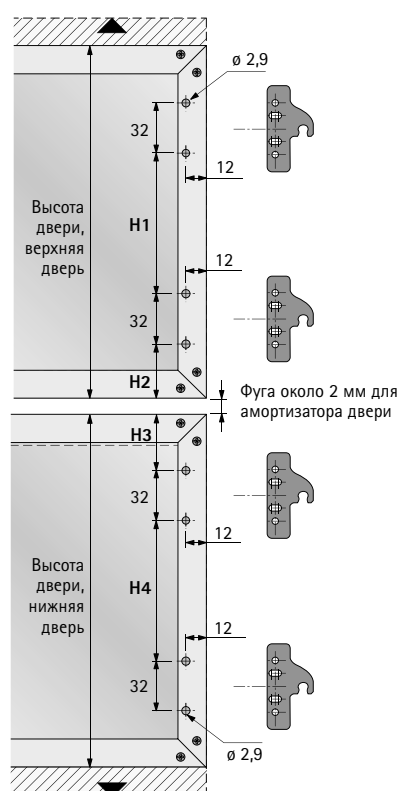
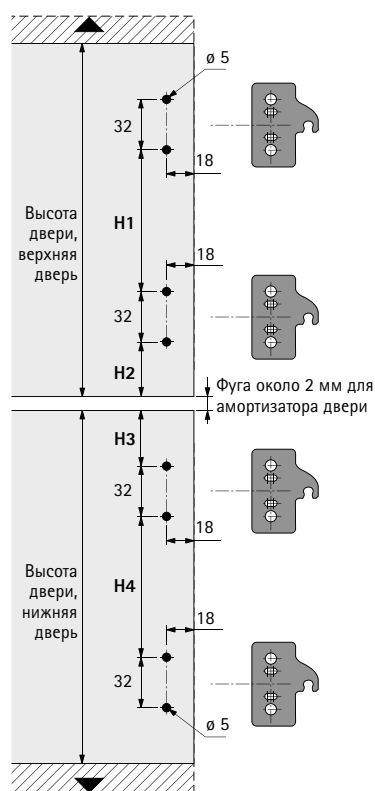
Дверь с алюминиевой рамой, ширина 19 мм



Дверь с алюминиевой рамой, ширина 55 мм



## Монтажные размеры для крепежных пластин

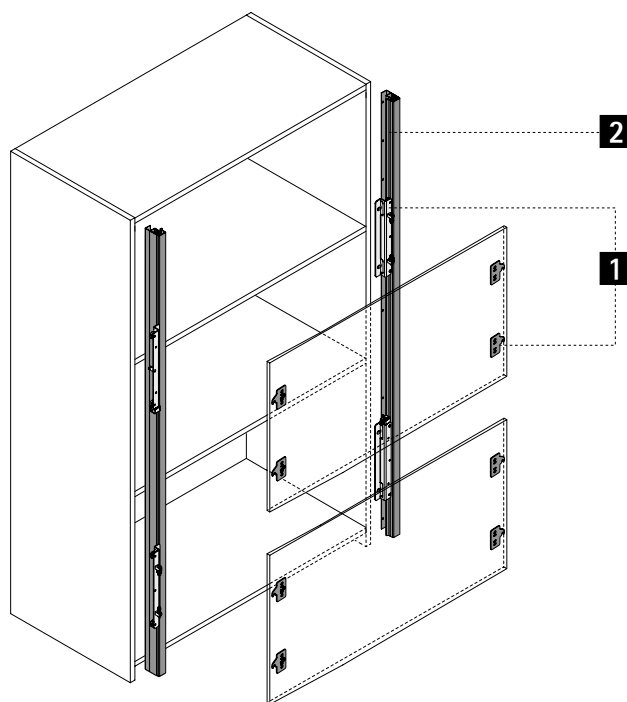


## Расстояние до отверстий для крепежных пластин

Высота двери мм	Длина хода мм	H1 мм	H2 мм	H3 мм	H4 мм
300 – 400	300	128	54	54	128
350 – 400	350	128	54	54	128
400 – 600	400	224	54	54	224
450 – 600	450	224	54	54	224
500 – 600	500	224	54	54	224

- ▶ VerticoSynchro
- ▶ Компоненты системы

Обзор системы



1 Комплект фурнитуры



2 Декоративный профиль



# Система фурнитуры для вертикально-раздвижных дверей с накладной и вкладной навеской дверей

- ▶ **VerticoSynchro**
- ▶ **Компоненты системы**

## 1 Комплект фурнитуры

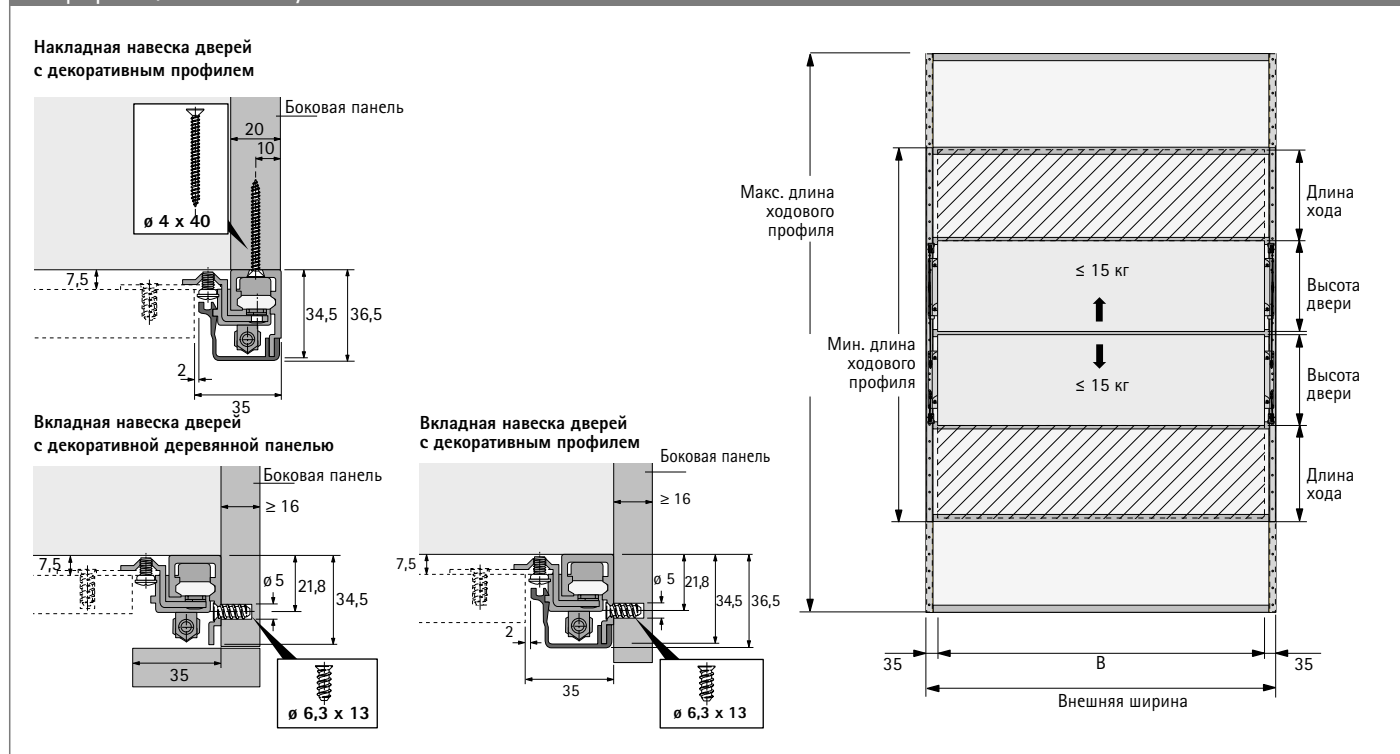
- ▶ В комплект входят все необходимые элементы для вертикального синхронного перемещения 2 раздвижных дверей из дерева или алюминиевой рамы
- ▶ В комплект входят ходовые профили
- ▶ Длина 2500 мм
- ▶ Возможна нарезка ходовых профилей в размер в зависимости от высоты и длины хода двери

Внимание:

- ▶ Верхняя дверь действует как противовес нижней двери
- ▶ Вес дверей должен быть одинаковым

Изображение	Высота двери, мм	Длина хода, мм	Длина ходового профиля, мм		Артикул / Вариант навески двери		Кол-во
			мин.	макс.	вкладная навеска	накладная навеска	
	300 - 400	300	1200	2500	0 020 392	0 020 383	1 компл.
	350 - 400	350	1400	2500	0 020 393	0 020 384	1 компл.
	400 - 600	400	1600	2500	0 020 395	0 020 386	1 компл.
	500 - 600	500	2000	2500	0 020 397	0 020 388	1 компл.

## Информация к заказу



## 2 Декоративный профиль для ходового профиля

Изображение	Примечание по установке	Описание	Артикул	Кол-во
		<ul style="list-style-type: none"> <li>▶ Длина 2500 мм</li> <li>▶ Алюминий серебристого цвета, анодированный</li> </ul>	0 020 400	1 шт.

## Рекомендации

- ▶ Замочные системы
- ▶ Принадлежности для систем фурнитуры для раздвижных и складных дверей

1153  
1019 - 1032



[hettich.com/short/f71df5](https://hettich.com/short/f71df5)