

# Excel N600H

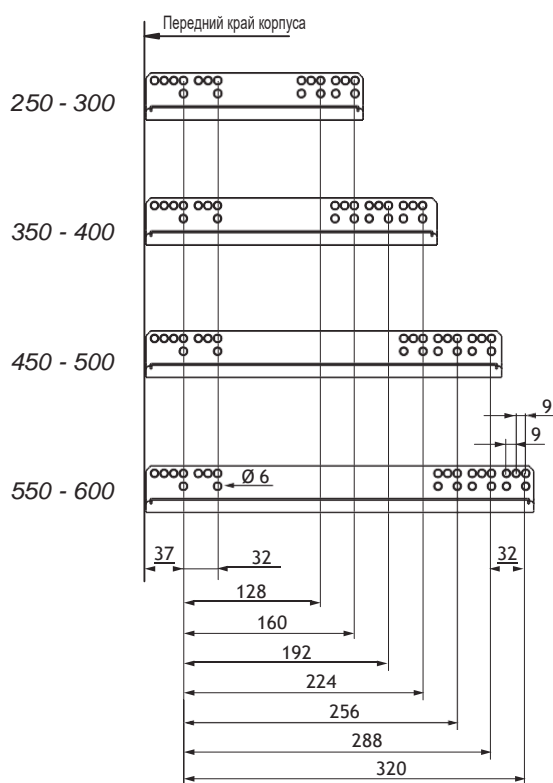
## Направляющая скрытого монтажа (полное выдвижение с доводчиком)

### Техническая информация

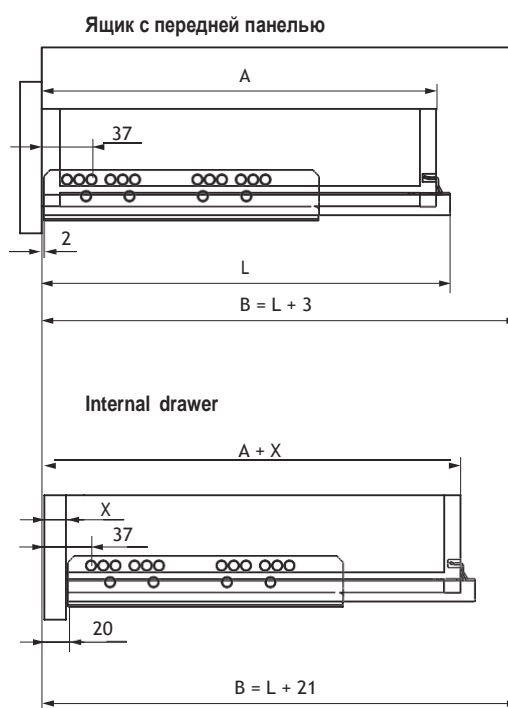
- Плавное закрывание с доводчиком "SLOWMOTION"
- Безшумная система
- Повышенная поперечная устойчивость
- Передняя регулировка по вертикали + 4 мм
- Крепление к ящику насадной монтаж предварительно смонтированное отверстие 8-10мм



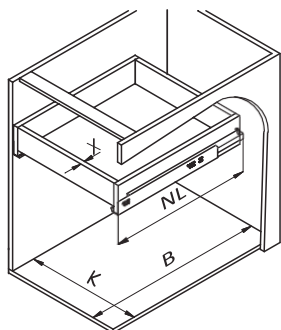
### Положения крепежных отверстий



### Схема сверления



### Размеры шкафа

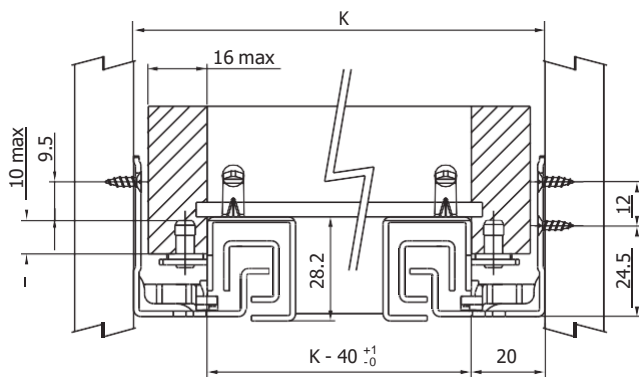


NL= Номинальная длина направляющей  
 B = Внутренняя глубина шкафа  
 K = Внутренняя ширина шкафа

Шкаф = Внутренние размеры для:

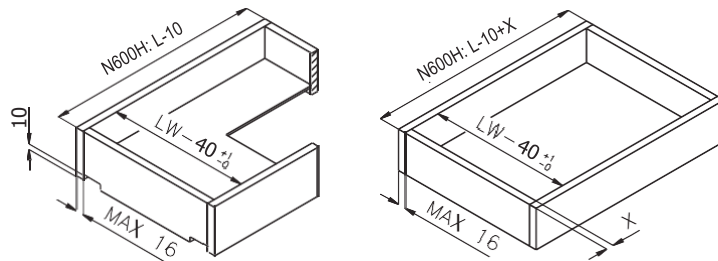
- Ящик с фасадом:  $B_{min} = NL + 3 \text{ mm}$
- Внутренний ящик:  $B_{min} = NL + 21 \text{ mm}$

## Крепежные размеры



L = Номинальная длина направляющей  
 A = Глубина ящика  
 B = Мин. Глубина ящика  
 K = Внутренняя ширина шкафа

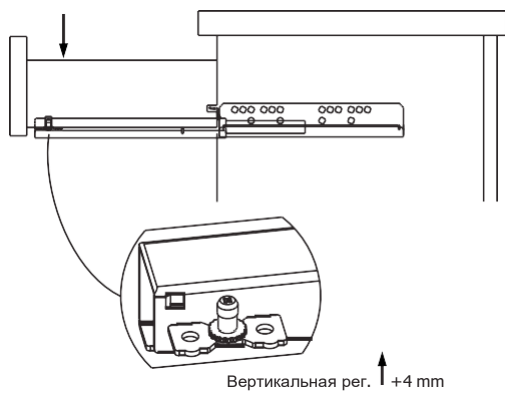
## Размеры ящика



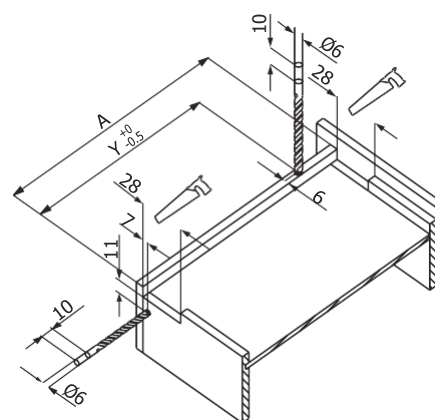
Ящик с передней панелью  
 Глубина: L-10

Внутренний ящик  
 Глубина: N600H: L-10+X

## Монтаж ящика



## Размеры и сверление ящика



N600H		
L	A	Y
260	250	231
310	300	281
360	350	331
410	400	381
460	450	431
510	500	481
560	550	531
610	600	581