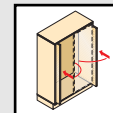
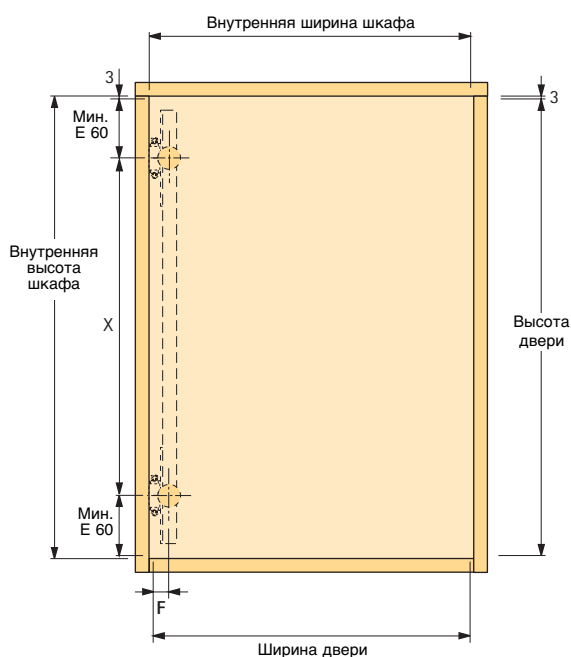


Поворотно-задвижная фурнитура КА 5740

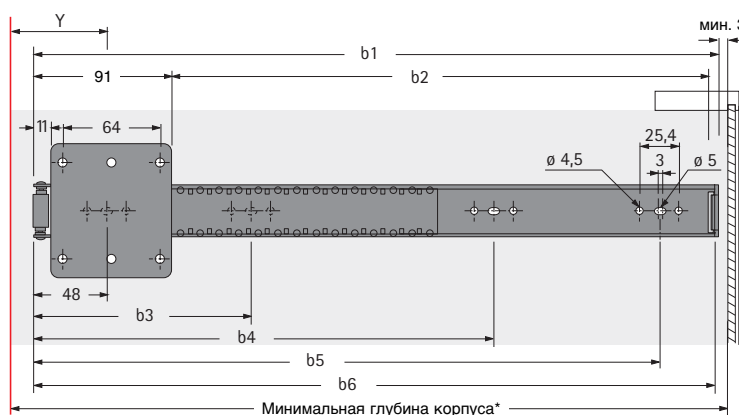
Детали системы/Монтаж



Наименование	макс. ширина двери мм	Артикул	Кол-во
KA 5740/300	300	0041 371	1 ПЛ
KA 5740/350	350	0041 372	1 ПЛ
KA 5740/400	400	0041 373	1 ПЛ
KA 5740/450	450	0041 374	1 ПЛ
KA 5740/500	500	0041 375	1 ПЛ
KA 5740/550	550	0041 376	1 ПЛ
KA 5740/600	600	0041 377	1 ПЛ
KA 5740/650	650	0041 378	1 ПЛ
KA 5740/700	700	0041 379	1 ПЛ



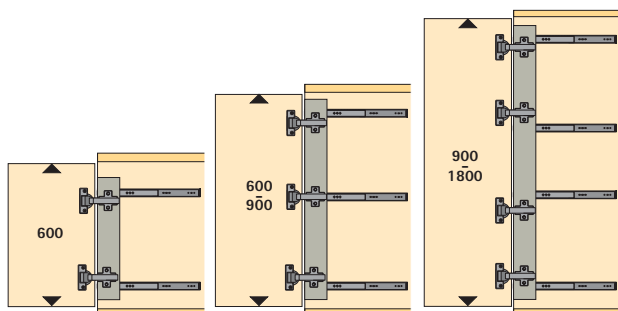
Высота двери = внутренняя высота шкафа – 6 мм
 Ширина двери = внутренняя ширина шкафа – 6 мм
 X = высота двери - 2 x E



Y = Толщина двери + 50 мм

* Мин. глубина шкафа = (номинальная длина + 2 мм) + (толщина двери + 2 мм) + зазор сзади (мин. 3 мм)

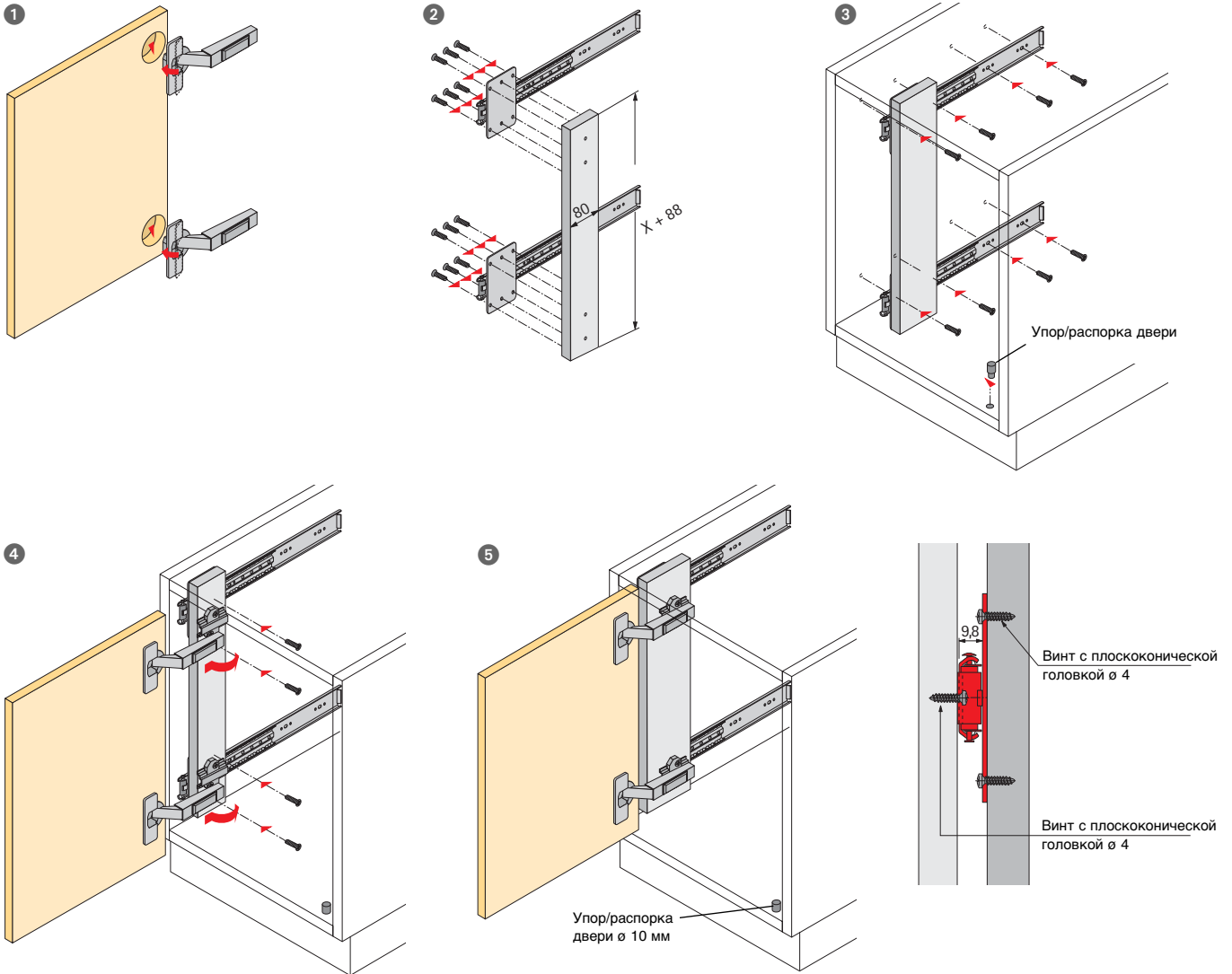
Наименование	Размер мм					
	b1	b2	b3	b4	b5	b6
KA 5740/300	302	206	272	-	-	300
KA 5740/350	352	256	304	-	-	350
KA 5740/400	402	306	368	-	-	400
KA 5740/450	452	356	144	304	400	450
KA 5740/500	502	406	176	336	464	500
KA 5740/550	552	456	208	368	528	550
KA 5740/600	602	506	240	400	560	600
KA 5740/650	652	556	272	432	624	650
KA 5740/700	702	606	304	464	656	700



Рекомендуемое количество фурнитуры КА 5740 для поворотно-задвижных дверей зависит от высоты двери.



Поворотно-задвижная фурнитура КА 5740 Монтаж/Принадлежности



Комплект принадлежностей для КА 5740

Артикул	Кол-во
9 079 526	1 комплект

Состав комплекта справа/слева:

Упор/распорка двери для запрессовки



- Диаметр отверстия 10 мм
- Пластмасса коричневого цвета

Шт.

8

Опорные ролики для створок



- Ролик \varnothing 20 мм
- Заклепка 6 x 10 мм
- Винт с плоскоконической головкой \varnothing 4 x 25 мм

Шт.

4

4

4

Пример монтажа КА 5740 для створок, открывающихся вверх.

Фурнитура может использоваться для створок, которые сначала открываются, а затем сдвигаются внутрь шкафа под верхнюю панель.

Дополнительные ролики обеспечивают скольжение и удерживают створку в горизонтальном положении.

