

Excel N500H

Направляющая скрытого монтажа (частичное выдвижение)

Техническая информация

- Плавное закрывание с доводчиком "SLOWMOTION"
- Система открывания "ONE-TOUCH"
- Самозакрывающаяся система без доводчика
- Повышенная поперечная устойчивость
- Передняя регулировка по вертикали + 4 мм
- Крепление к ящику насадной монтаж предварительно смонтированное отверстие 8-10мм



Положения крепежных отверстий

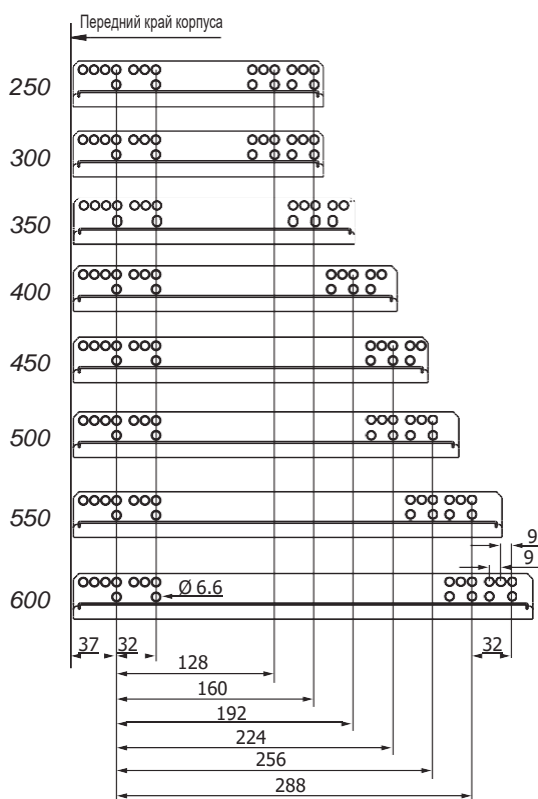
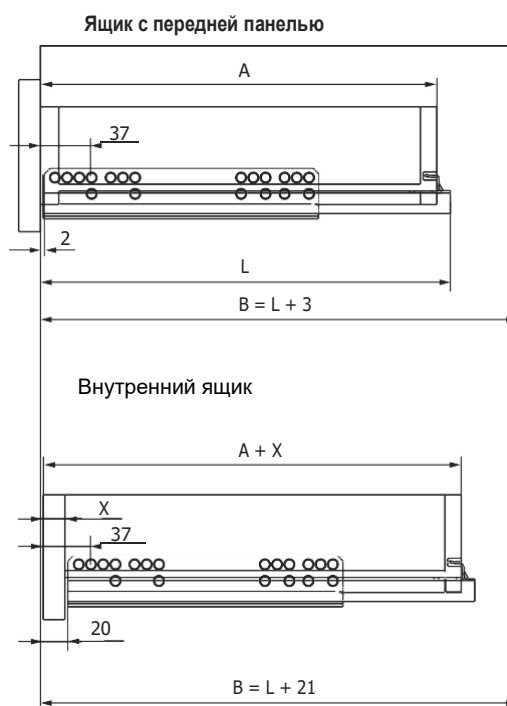
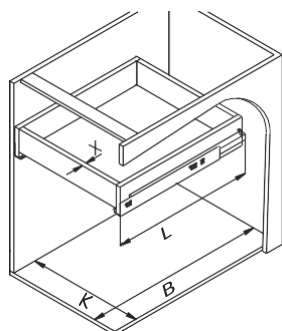


Схема сверления



Размеры шкафа



L = Номинальная длина направляющей

B = Внутренняя глубина шкафа

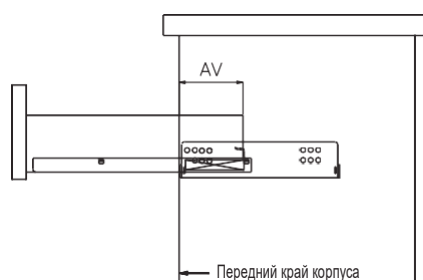
K = Внутренняя ширина шкафа

Шкаф = Внутренние размеры для:

- Ящик с фасадом: B min = L+3 mm

- Внутренний ящик: B min = L+21 mm

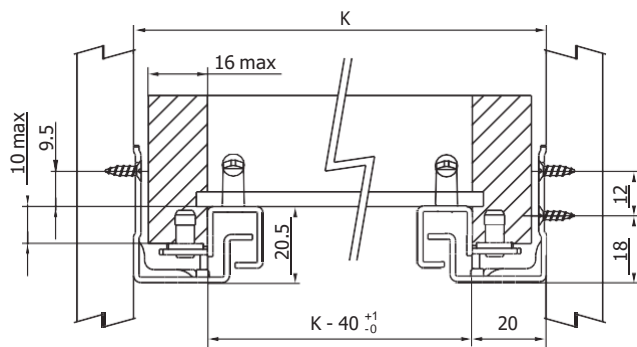
Потеря выдвижения



| L | N500H |
|-----|-------|
| | AV |
| 250 | 78.5 |
| 300 | 78.5 |
| 350 | 98.5 |
| 400 | 118.5 |
| 450 | 118.5 |
| 500 | 118.5 |
| 550 | 138.5 |
| 600 | 138.5 |

L = Номинальная длина
AV = Потеря выдвижения

Крепежные размеры



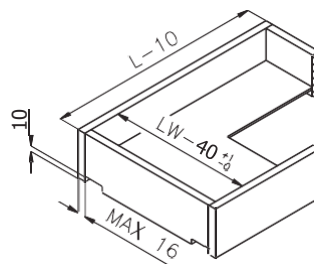
L = Номинальная длина направляющей

A = Глубина ящика

B = Мин. глубина ящика

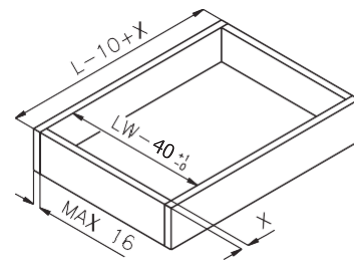
K = Внутренняя ширина шкафа

Размеры ящика



Ящик с передней панелью

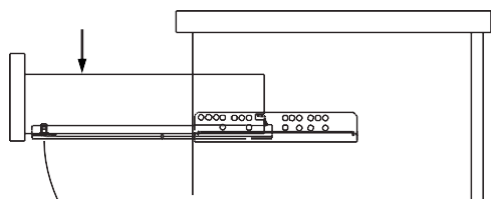
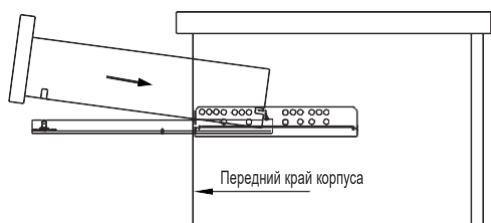
Глубина: L-10



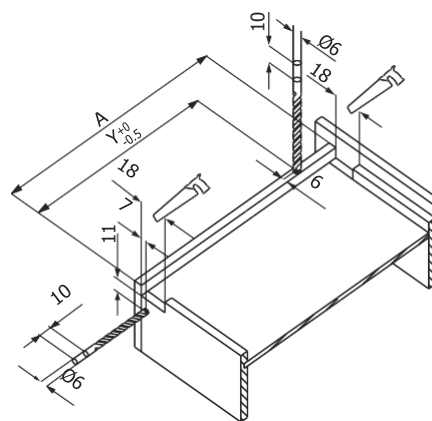
Внутренний ящик

Глубина: L-10+X

Монтаж ящика



Размеры и сверление ящика



| N500H | | |
|-------|-----|-----|
| L | A | Y |
| 260 | 250 | 231 |
| 310 | 300 | 281 |
| 360 | 350 | 331 |
| 410 | 400 | 381 |
| 460 | 450 | 431 |
| 510 | 500 | 481 |
| 560 | 550 | 531 |
| 610 | 600 | 581 |