

Другие подъемные механизмы

- ▶ Кронштейн нижний
- ▶ Klassik D с магнитной защелкой

Klassik D с магнитной защелкой



- ▶ Для деревянных дверей и дверей с деревянными рамами
- ▶ Макс. вес створки с ручкой 4 кг
- ▶ Простой монтаж по Системе 32
- ▶ Надежная тормозная система с точной регулировкой, не требующая ухода
- ▶ Регулируемая магнитная защелка 4 мм с ответной планкой
- ▶ Может использоваться с одной / обеих сторон
- ▶ Петли для откидных элементов Markant 11 монтируются к нижней части створки. Заказываются отдельно
- ▶ Сталь никелированная / цинковое литье под давлением, никелированная поверхность

Ссылка на страницу

- ▶ Петли для откидных створок Markant 11, см. стр. 316

Внутренняя высота корпуса, мм	Наименование	Артикул № / сторона навески		Кол-во
		Слева	Справа	
290 - 340	Klassik D / 290	0 021 575	0 021 698	1/10 шт.
365 - 404	Klassik D / 365	0 021 577	0 021 699	1/10 шт.
405 - 464	Klassik D / 405	0 021 579	0 021 700	1/10 шт.
465 - 564	Klassik D / 465	0 021 581	0 021 701	1/10 шт.
565 - 625	Klassik D / 565	0 021 583	0 021 702	1/10 шт.

Параметры открывания створки

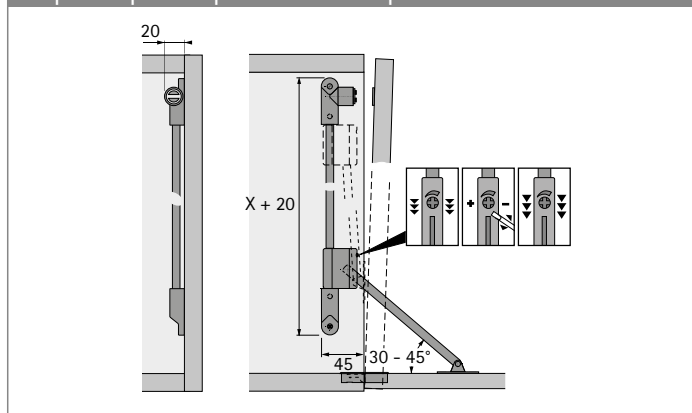


Схема сверления корпуса

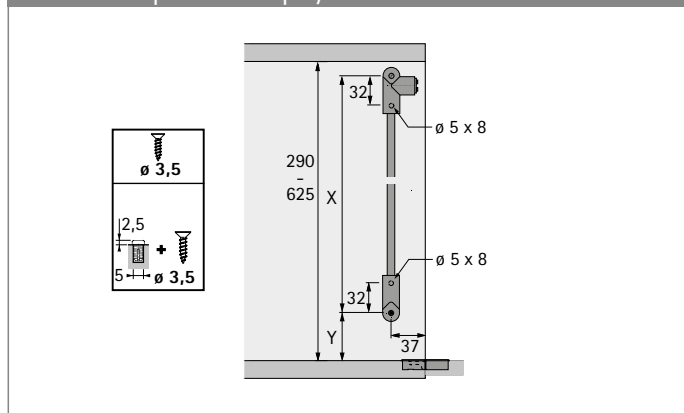
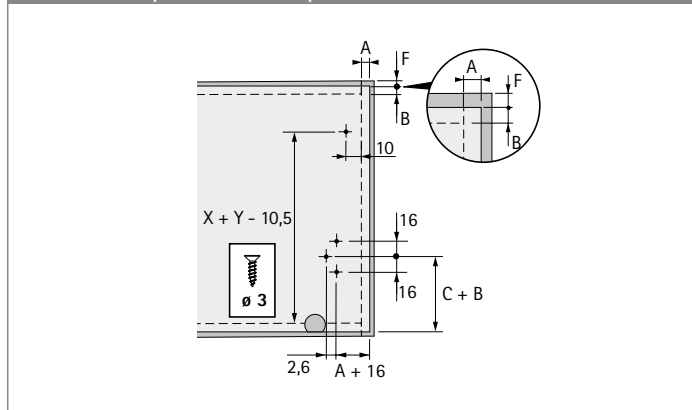


Схема сверления створки



Монтажные размеры

Внутренняя высота корпуса, мм	Расстояние С, мм	Расстояние Х, мм	Расстояние Y, мм
290 - 340	52	252	24
365 - 404	77	288	56
405 - 464	115	320	56
465 - 564	141	352	88
565 - 625	180	416	120

При открытой створке корпус тормозного механизма должен прилегать к нижнему упору.