

Прочие подъемные механизмы

- ▶ Кронштейн для откидных элементов
- ▶ Klassik D с креплением L 258 D

Klassik D с креплением L 258 D



- ▶ Для деревянных дверей или дверей с деревянными рамами
- ▶ Макс. вес створки с ручкой 4 кг на механизм
- ▶ Надежная тормозная система с точной регулировкой, не требующая ухода
- ▶ Левый механизм (может также использоваться справа после замены опоры)
- ▶ Может использоваться с одной / обеих сторон створки
- ▶ Петли для откидных элементов Markant 11 монтируются к нижней части створки (заказываются отдельно)
- ▶ Сталь никелированная / Цинковое литье под давлением, никелированная поверхность

Внутренняя высота корпуса, мм	Наименование	Артикул	Кол-во в упаковке
300 - 349	Klassik D / 300	0 016 173	1/10 шт.
350 - 399	Klassik D / 350	0 016 174	1/10 шт.
400 - 449	Klassik D / 400	0 016 175	1/10 шт.
450 - 507	Klassik D / 450	0 016 176	1/10 шт.
508 - 550	Klassik D / 508	0 016 177	1/10 шт.
551 - 600	Klassik D / 551	0 016 178	1/10 шт.

Параметры открывания створки

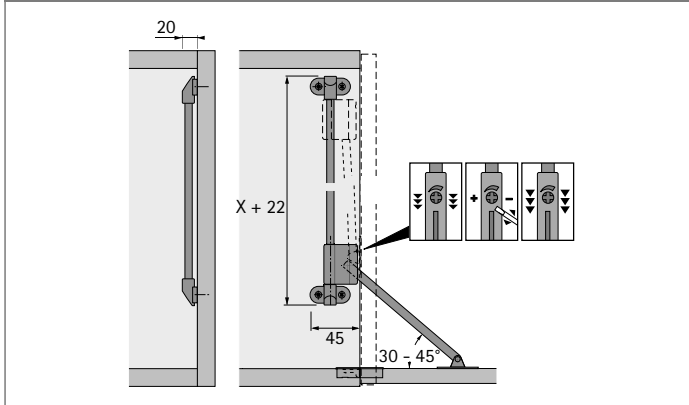


Схема сверления корпуса

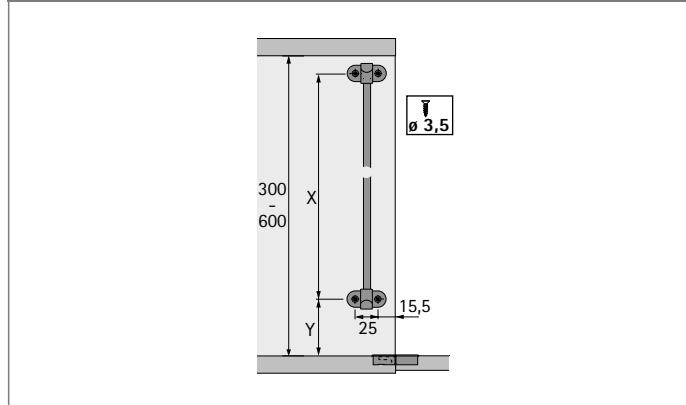
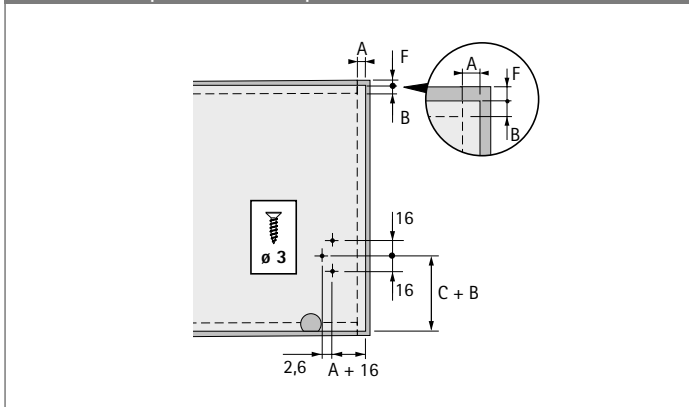


Схема сверления створки



Монтажные размеры

Внутренняя высота корпуса, мм	Расстояние С мм	Расстояние Х мм	Расстояние Y мм
300 - 349	70	182	100
350 - 399	101	224	112
400 - 449	116	252	126
450 - 507	132	272	138
508 - 550	166	322	175
551 - 600	186	372	168

При открытой створке корпус тормозного механизма должен прилегать к нижнему упору.

Информация

- ▶ Петли для откидных элементов Markant 11 292



hettich.com/short/a48b81