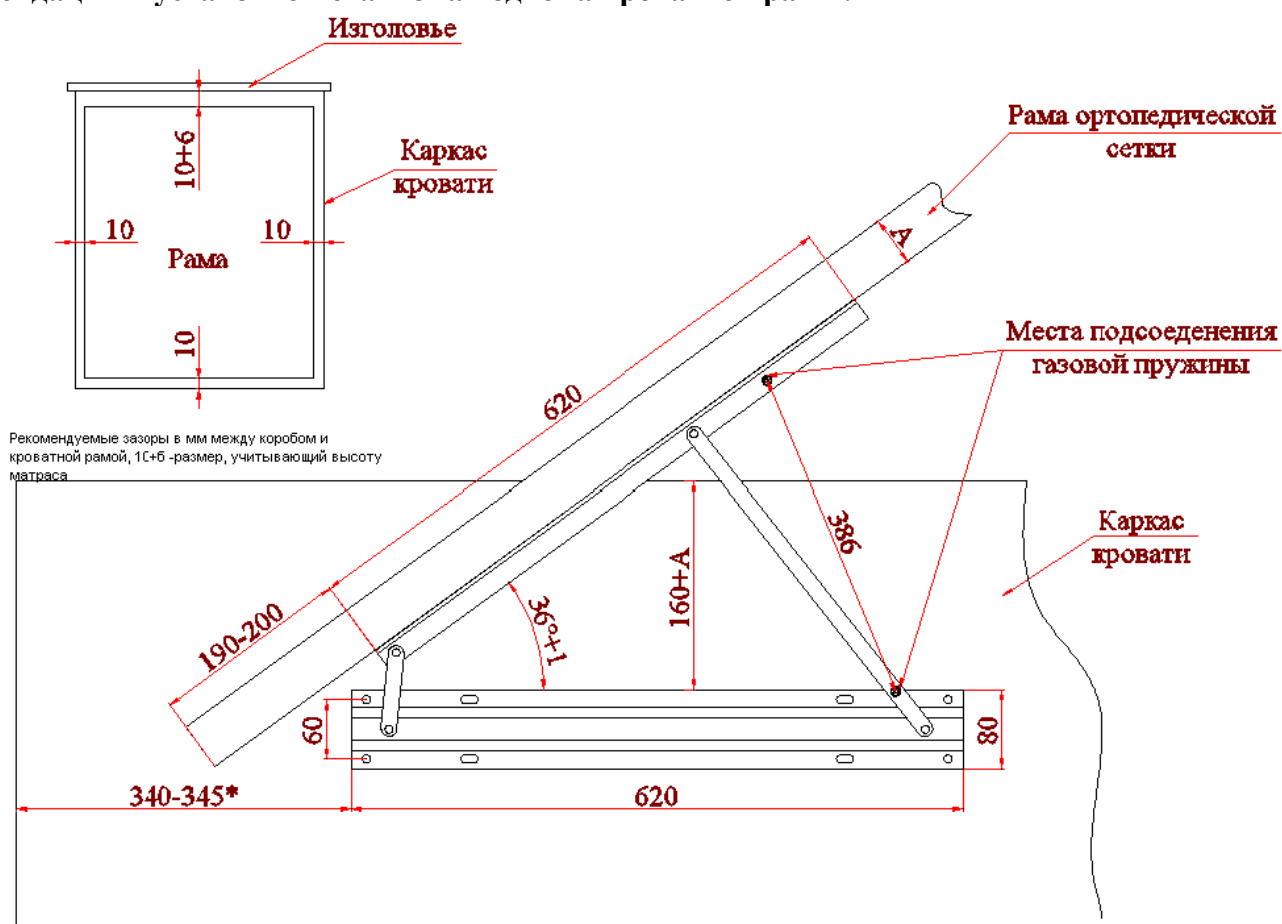


Механизм подъема кровати с газовыми пружинами от немецкой компании "SUSPA"



Поставляемые нашей фирмой механизмы трансформации комплектуется газовой пружиной усилием 650N - 2000N, производства немецкой компании "SUSPA", предназначенных для подъема спального места в коробе. Данный механизм трансформации позволяет поднимать спальное место на угол до 36 градусов. Наличие газовой пружины обеспечивает плавную и бесшумную работу, увеличивает долговечность и повышает потребительские свойства данного изделия.

Рекомендации к установке механизма подъема кровати



Механизм подъема кровати состоит из двух симметрично устанавливаемых по бокам кровати механизмов правого и левого.

Установочные рекомендуемые размеры показаны на эскизе символом *:

- 190 - 200 мм – размер зависит от размера уголка, устанавливаемого в углах кроватиной сетки для придания ей жесткости, не меньше 150 мм, большее значение выбирать не рекомендуется.
- 160 + (A) мм – крепление механизма по высоте от верхней кромки каркаса кровати, зависит от проекта кровати и высоты устанавливаемой сетки.
- 340 - 345 мм – зависит от проекта кровати и высоты матраса, большее значение выбирать не рекомендуется.

Ширина просвета между стенками каркаса кровати выбирается на 20 мм больше ширины кроватной сетки.

Перед установкой газовых пружин смазать посадочные оси под пружины вязкой смазкой, например солидол, литол и т.п.

Газовые пружины устанавливать только штоком вниз, т.е. проушина со стороны штока надевается на ось механизма, крепящегося к каркасу кровати.

После установки газовых пружин установить на полуоси стопорные шайбы (входят в комплект – 4 шт.).

Толщина стенок каркаса кровати должна быть не меньше 22 мм.

Рекомендуемые усилия газовых пружин установленных в механизмы, в зависимости от габаритов спального места :

Рекомендуемые усилия газовых пружин установленных в механизмы, в зависимости от габаритов спального места*:

| | | | | | | |
|---|---------------------------|------------------------------|------------------------------|--------------------------|--------------------------|---------------------------|
| Габ.размер спального места, м х м (~прибл. вес матраса с каркасом) | 0,7-0,8х1,8(2,0) ~20кг | 0,9-1,2х1,9(2,0) ~20-30кг | 1,2-1,4х1,9(2,0) ~30-40кг | 1,6х1,9(2,0) ~40-50кг | 1,8х1,9(2,0) ~50-60кг | 2,0-2,2х1,9(2,0) ~80кг |
| Усилие газ пружины, Н | 650 | 650 - 850 | 850 - 1000 | 1000 - 1200 | 1200 - 1450 | 1700 |

* - необходимо учесть из какого наполнителя изготовлен матрас (его удельный вес)

